

ERSATZTEIL LISTE

IFA-Dieselmotor

4VD 8,8/8,5-2 SRF





Goldmedaille Internationale Leipziger Messe 1978

Der VEB Motorenwerk Cunewalde behält sich technische und aus Gründen der Fabrikation bedingte Änderungen in der Serienfertigung jederzeit vor. Ansprüche, gleich welcher Art, können aus dieser Ersatzteilliste nicht hergeleitet werden.

Because the VEB Motorenwerk Cunewalde is constantly improving products, the VEB reserves the right to change design and/or specification without notice. No claims whatever can be deduced from the present spare parts list.

Soucieux de toujours améliorer la qualité de sa production, le VEB Motorenwerk Cunewalde se réserve le droit de modifier sans préavis les caractéristiques de cet imprimé. Des droits quelconques ne peuvent pas être dérivés de cette liste des pièces de rechange.

La VEB Motorenwerk Cunewalde se reserva el derecho de introducir modificaciones técnicas y condicionadas por la fabricación en la producción en serie. No se admitirán reclamaciones de ningún género basadas en estas instrucciones de la lista de piezas de repuesto.

A empresa VEB Motorenwerk Cunewalde reserva-se sempre, na produção em série, modificações condicionadas por razões técnicas e da fabricação. Desta lista de peças sobressalentes não se pode deduzir reivindicações de qualquer género.

Zakłady VEB Motorenwerk Cunewalde zastrzegają sobie możliwość wprowadzenia do produkcji seryjnej w dowolnym czasie zmian technicznych, uwarunkowanych wymogami produkcyjnymi. Treść niniejszej instrukcji nie może stanowić podstaw do jakichkolwiek roszczeń.

A Cunewalde-i VEB Motorenwerk fenntartja magának mindenkor a sorozatgyártásban a műszaki és gyártási okokból származó változtatások jogát. Jelen kezelési útmutatóból semminemű igény nem támasztható.

Der IFA-Dieselmotor
Typ 4 VD 8,8/8,5-2 SRF
ist ein Erzeugnis des

VEB MOTORENWERK CUNEWALDE

Betrieb des IFA-Kombitates Nutzkraftwagen



Telefon: 60

Telegrammadresse: VEB Motorenwerk
Cunewalde

Fernschreiber: Vermittlung Dresden
28 52 21

Ersatz für AMK 13

Ausgabe 1982

Redaktionsschluß: 31. 12. 1981

1.0. Vorwort

Die vorliegende Ausgabe der Ersatzteilliste für den Dieselmotor 4 VD 8,8/8 5-2 SRF aus der Fertigung des VEB Motorenwerk Cunewalde soll Ihnen bei Ersatzteilbestellung ermöglichen, die benötigten Teile exakt herauszufinden und zu bezeichnen.

Die Ersatzteilliste ist nach Baugruppen und montagemäßig aufgestellt. Teile, die zu einer Baugruppe gehören, wurden – soweit wie möglich – auf einer Bildtafel zusammengefaßt.

Diese Ersatzteilliste hat die gleiche Verbindlichkeit wie die Kataloge des Zentralen Artikelkataloges der DDR.

2.0. Gebrauchsanweisung

In den Lieferbedingungen unter Absatz 3.0. sind bei Ersatzteilbestellung folgende Angaben auszuführen:

1. Motor, Typ
2. Ausgabejahr der Ersatzteilliste
3. Laufende Nr.
4. Tafel-Nr./Bild-Nr. der Ersatzteilliste
5. Bestell-Nr.
6. Artikel-Nr. (ZAK-Nr.)
7. Benennung
8. Stückzahl

Die Positionen 3–8 müssen in Tabellenform aufgeführt werden, z. B.:

3. Lfd. Nr.	4. Tafel-Nr./ Bild-Nr.	5. Bestell-Nr.	6. Artikel-Nr.	7. Benennung	8. Stück
1	02/1	19-050-7	135 28 21 207 055428	Kurbel- gehäuse	5
2					
3					

Folgende Mindestangaben sind erforderlich für:

Inland: Position 3, 5, 6, 7, 8
 Ausland: Position 1, 2, 3, 4, 5, 6, 7, 8

Die mit einem \times gekennzeichneten Teile sind Hauptverschleißteile mit Verschleißstufen, die mit \circ gekennzeichneten Teile sind normale Verschleißteile. Alle Dichtungen, Dichtringe, Gummiringe, Dichtmuffen, Wellendichtringe sowie Sicherungsbleche und Splinte sind nach jeder Demontage zu erneuern.

3.0. Lieferbedingungen

3.1. für Ausland

Sämtliche Ersatzteilbestellungen, außer Einspritzpumpeanteilen, IKA-Ersatzteilen (Lichtmaschine, Anlasser), sind zu richten an:

VEB Motorenwerk Cunewalde
 Betrieb des IFA-Kombinates Nutzkraftwagen
DDR - 8704 Cunewalde (OL.)
 Exportabteilung
 Telefon: 60
 Fernschreiber: Vermittlung Dresden 285221

Lieferant für Elektroteile ist der

VEB Fahrzeugelektrik Thalheim
DDR - 9154 Niederdorf
 Teichstraße
 Telefon: Meinersdorf 5 50

Die Bestellung von Ersatzteilen für Einspritzpumpen, Düsenhalter, Verstellregler, Leerlaufdrehzahlregler, Reglerelemente, Kraftstoff-Förderpumpe ist zu richten an:

VEB Kraftfahrzeug-Ersatzteilvertrieb
DDR - 9048 Karl-Marx-Stadt
 Rößlerstraße 27 · Postfach 64
 Telefon: 59 60

Bei der Bestellung von TGL-Teilen ist für die Beschaffung derselben der Finalproduzent zuständig. Vom Motorenhersteller werden nur bei **Direkt-Export** an den ausländischen Partner TGL-Teile geliefert, die in der Beilage für die Ersatzteilliste aufgeführt sind.

3.2. für die Deutsche Demokratische Republik

Wir weisen unsere Kunden in der Deutschen Demokratischen Republik darauf hin, **daß Ersatzteile ab Werk nicht lieferbar sind. Bestellungen sind nur an unsere Vertragswerkstätten zu richten.** Lieferungen an Vertragswerkstätten erfolgen vom Ersatzteilvertrieb des

VEB Motorenwerk Cunewalde
 Betrieb des IFA-Kombinates Nutzkraftwagen
8704 Cunewalde (OL.)
 Abt. Ersatzteilvertrieb
 Telefon: 60
 Fernschreiber: Vermittlung Dresden 285221

Lieferant für Elektroteile ist der

VEB Fahrzeugelektrik Thalheim
9154 Niederdorf
 Teichstraße
 Telefon: Meinersdorf 5 50

Die Bestellung von Ersatzteilen für Einspritzpumpen, Düsenhalter, Verstellregler, Leerlaufdrehzahlregler, Reglerelemente, Kraftstoff-Förderpumpe ist zu richten an:

VEB Kraftfahrzeug-Ersatzteilvertrieb
9048 Karl-Marx-Stadt
 Rößlerstraße 27 · Postfach 64
 Telefon: 59 60

Standard- bzw. TGL-Teile, z. B. Schrauben, Sechskantmuttern, Unterlegscheiben, Sicherungsringe, Zylinderstifte, Kugellager u. ä., sind bei den entsprechenden Handelsorganen des betreffenden Bezirkes zu bestellen.

Alle Garantie- und Gewährleistungsansprüche sind von dem Kunden über die Vertragswerkstätten nur an unseren Ersatzteilvertrieb zu richten.

Um Verzögerungen zu vermeiden, sind Bestellungen von Ersatzteilen getrennt von dem übrigen Schriftwechsel zu halten.

Bei Bestellungen von Ersatzteilen sind noch weitere Angaben notwendig:

- Genaue Anschrift und Bestimmungsbahnhof
- Gewünschte Versandart (außer Post- oder Expresßversand)
- Bankverbindung

Bei Rückfragen sind stets die Nummer des Lieferscheines und der Rechnung, das Diktatzeichen und die Abteilung Ersatzteilvertrieb anzugeben.

Bei Beanstandungen, die innerhalb 8 Tagen – vom Empfang der Sendung an gerechnet – eingereicht werden müssen, sind die gleichen Angaben erforderlich.

Auslieferungszeiten bei Selbstabholung:

Dienstag, Mittwoch und Donnerstag von 6.00 bis 14.00 Uhr,
 nur nach vorheriger Vereinbarung.

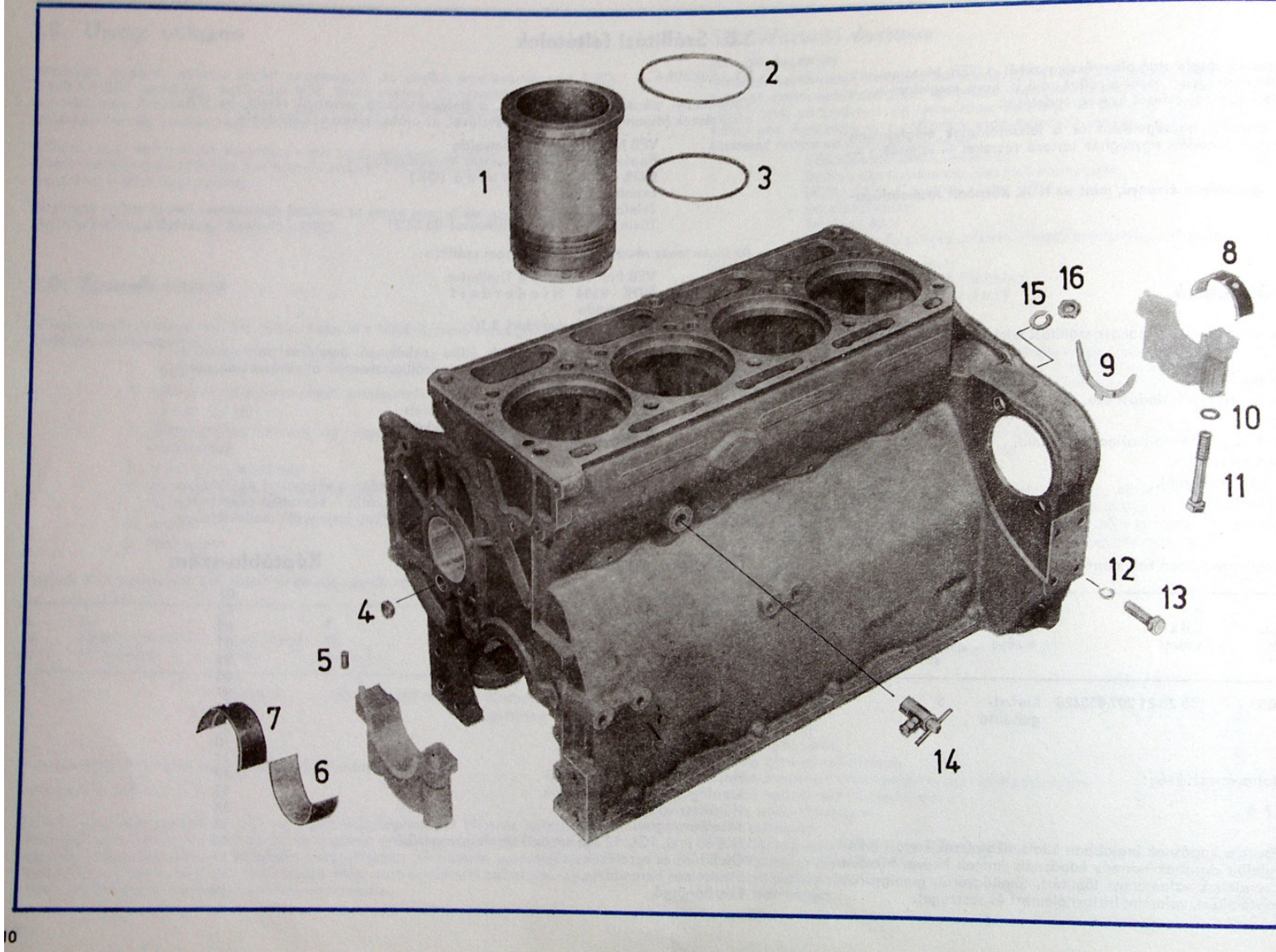
INHALTSVERZEICHNIS

Tafel

Kurbelgehäuse	01
Kurbelgehäuse	02
Steuergehäusedeckel	03
Schwungradgehäuseflansch, Anlasser	04
Ölwanne	05
Kurbelwelle	06
Schwungrad	07
Steuerung	08
Pleuel und Kolben	09
Zylinderkopf	10
Zylinderkopphaube	11
Antriebsgehäuse und Ölpumpe	12
Abgas- und Ansaugkrümmer	13
Kühlwasserpumpe	14
Kraftstoffanlage	15
Kraftstofffilter FKE 60 TGL 12 385	16
Ölfilter und Leitungen	17
Elektrische Anlage	18
Spannrolle	19



Tafel 01

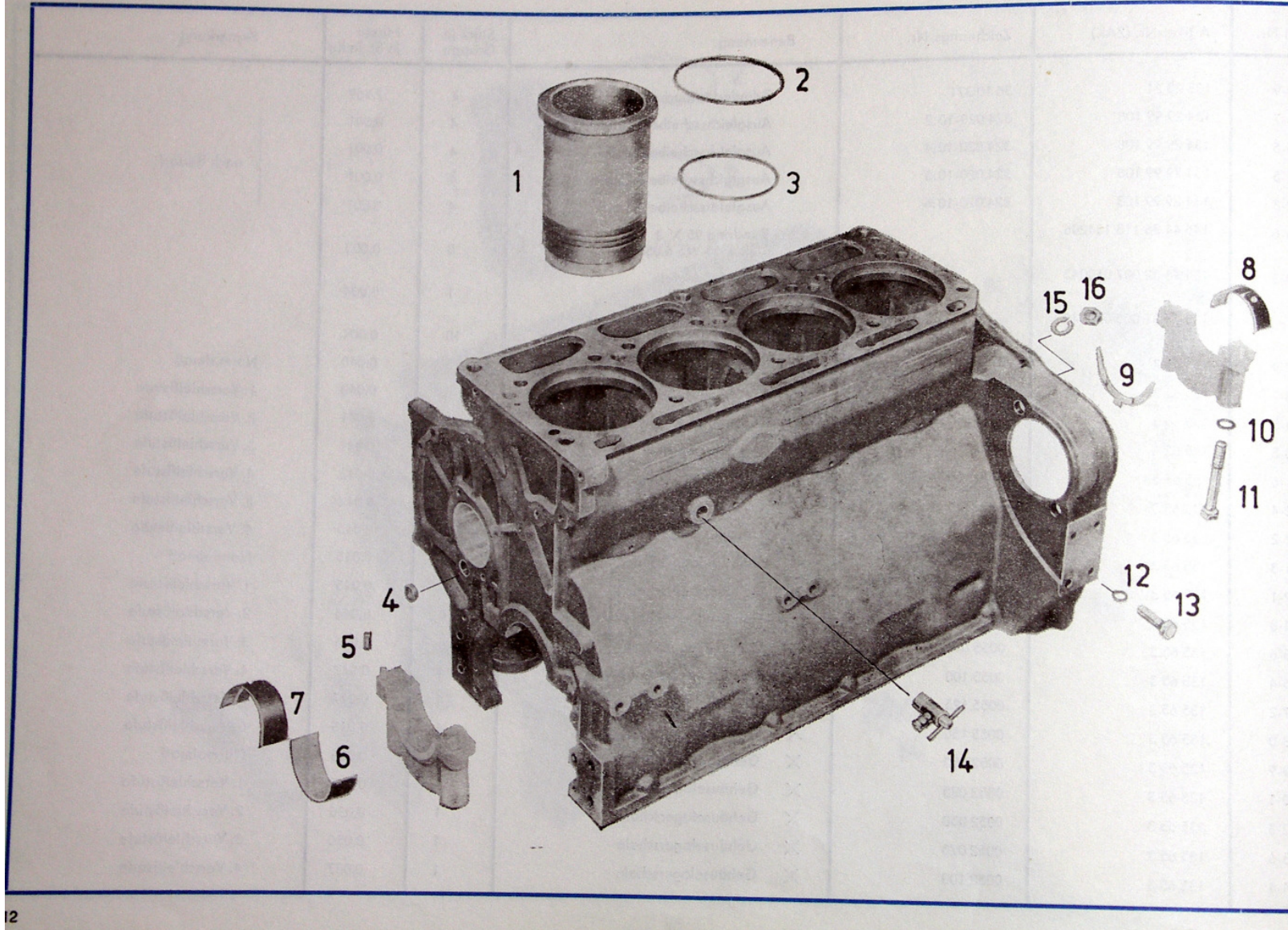


KurbelgehäuseCrankcase
Carter moteur
Caja del cigüeñalCárter do motor
Skrzynia korbowa
Forgattyúsház**Tafel 01**

Bild Nr.	Bestell-Nr.	Artikel-Nr. (ZAK)	Zeichnungs-Nr.	Benennung	Stück je Gruppe	Masse je St. in kg	Bemerkung
1	19-033-9	135 28 21	56 10 371	Zylinderlaufbuchse	4	2,569	
2	19-034-7	134 29 99 108	324.020-10:2	Ausgleichsscheibe 0,1 dick	4	0,001	} nach Bedarf
—	19-035-5	134 29 99 108	324.020-10:4	Ausgleichsscheibe 0,2 dick	4	0,001	
—	19-051-5	134 29 99 108	324.020-10:5	Ausgleichsscheibe 0,25 dick	4	0,001	
—	19-052-3	134 29 99 108	324.020-10:6	Ausgleichsscheibe 0,3 dick	4	0,001	
3	19-048-6	146 44 26 113 134206		○ Rundring 95 × 3 TGL 6365-WS 6.056	8	0,003	
4	19-108-3	135 73 32 007 010043		Verschlußdeckel 16 TGL 0-443	1	0,004	
5	—	135 74 31 005 020049		Zylinderstift 6m6 × 16 TGL 0-7	10	0,004	
6	19-017-9	135 65 3	0050 000	× Deckellagerschale	5	0,040	Normalmaß
—	19-018-7	135 65 3	0050 025	× Deckellagerschale	5	0,040	1. Verschleißstufe
—	19-019-5	135 65 3	0050 050	× Deckellagerschale	5	0,041	2. Verschleißstufe
—	19-020-8	135 65 3	0050 075	× Deckellagerschale	5	0,041	3. Verschleißstufe
—	19-021-6	135 65 3	0050 100	× Deckellagerschale	5	0,042	4. Verschleißstufe
—	19-022-4	135 65 3	0050 125	× Deckellagerschale	5	0,042	5. Verschleißstufe
—	19-023-2	135 65 3	0050 150	× Deckellagerschale	5	0,043	6. Verschleißstufe
7	19-001-3	135 65 3	0055 000	× Gehäuselagerschale	4	0,045	Normalmaß
—	19-002-1	135 65 3	0055 025	× Gehäuselagerschale	4	0,045	1. Verschleißstufe
—	19-004-8	135 65 3	0055 050	× Gehäuselagerschale	4	0,046	2. Verschleißstufe
—	19-005-6	135 65 3	0055 075	× Gehäuselagerschale	4	0,046	3. Verschleißstufe
—	19-006-4	135 65 3	0055 100	× Gehäuselagerschale	4	0,047	4. Verschleißstufe
—	19-007-2	135 65 3	0055 125	× Gehäuselagerschale	4	0,047	5. Verschleißstufe
—	19-008-0	135 65 3	0055 150	× Gehäuselagerschale	4	0,048	6. Verschleißstufe
8	19-009-9	135 65 3	0052 000	× Gehäuselagerschale	1	0,035	Normalmaß
—	19-010-1	135 65 3	0052 025	× Gehäuselagerschale	1	0,035	1. Verschleißstufe
—	19-012-8	135 65 3	0052 050	× Gehäuselagerschale	1	0,036	2. Verschleißstufe
—	19-013-6	135 65 3	0052 075	× Gehäuselagerschale	1	0,036	3. Verschleißstufe
—	19-014-4	135 65 3	0052 100	× Gehäuselagerschale	1	0,037	4. Verschleißstufe



Tafel 01

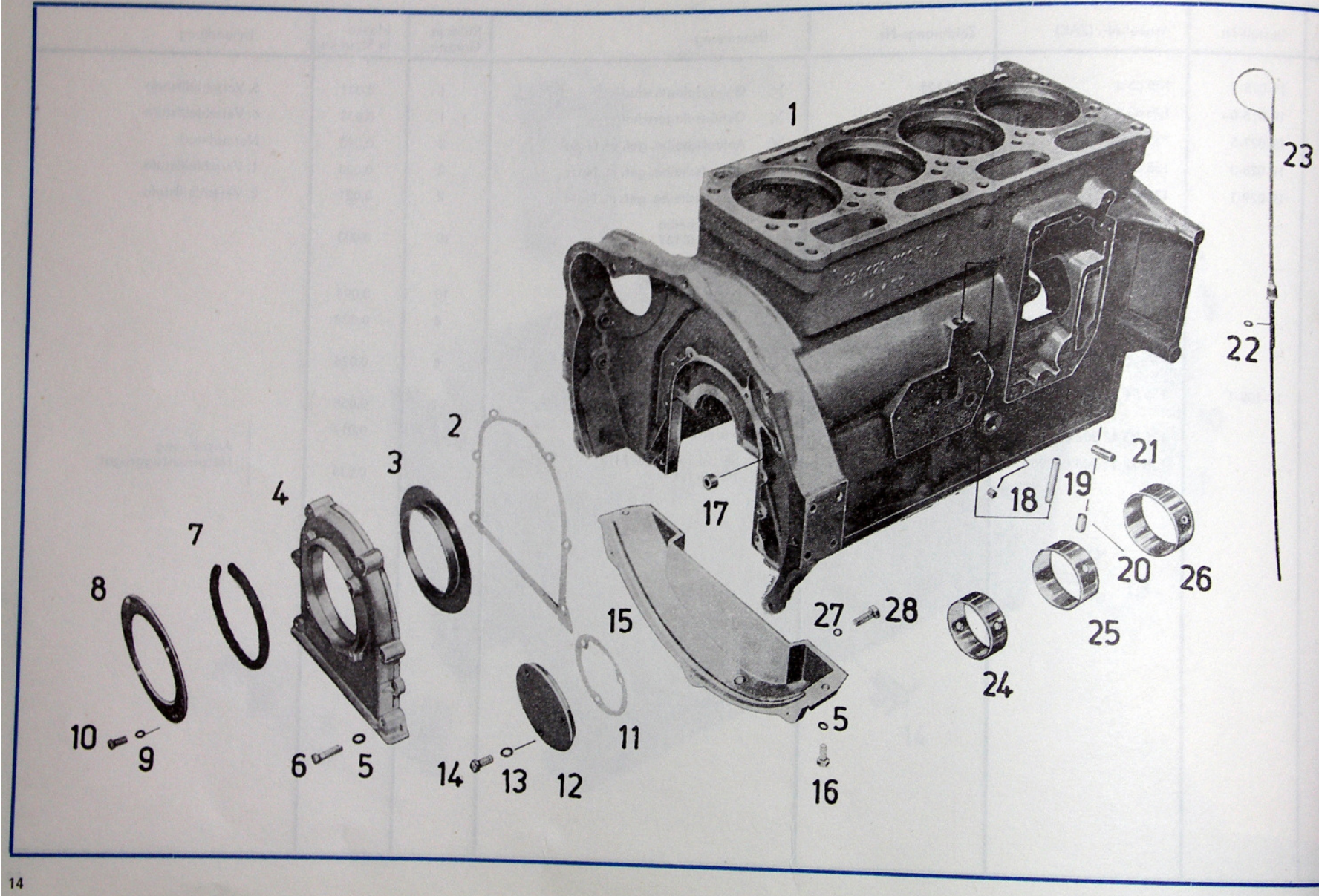


KurbelgehäuseCrankcase
Carter moteur
Caja del cigüeñalCárter do motor
Skrzynia korbowa
Forgattyúsház**Tafel 01**

Bild Nr.	Bestell-Nr.	Artikel-Nr. (ZAK)	Zeichnungs-Nr.	Benennung	Stück je Gruppe	Masse je St. in kg	Bemerkung
—	19-015-2	135 65 3	0052 125	× Gehäuselagerschale	1	0,037	5. Verschleißstufe
—	19-016-0	135 65 3	0052 150	× Gehäuselagerschale	1	0,038	6. Verschleißstufe
9	19-027-5	135 65 3	7007 000	× Anlaufscheibe, get. m. Nase	2	0,020	Normalmaß
—	19-028-3	135 65 3	7007 125	× Anlaufscheibe, get. m. Nase	2	0,020	1. Verschleißstufe
—	19-029-1	135 65 3	7007 250	× Anlaufscheibe, get. m. Nase	2	0,021	2. Verschleißstufe
10	—	135 73 43 005 010107		Federscheibe 12 TGL 0-137	10	0,003	
11	—	135 71 11 204 350136		Sechskantschraube M12 × 1,5 × 90 TGL 0-960-10,9	10	0,094	
12	—	135 73 42 002 020081		Federring B10 TGL 7403	8	0,002	
13	—	135 71 11 204 240957		Sechskantschraube M10 × 25 TGL 0-933-8.8	8	0,026	
14	19-109-1	135 54 31 108 184000		Ablaßventil M14 × 1,5 keg TGL 16 486	1	0,055	
15	—	135 73 42 002 020102		Federring B12 TGL 7403	2	0,017	
16	—	135 72 11 205 060067		Sechskantmutter M12 TGL 0-934-6	2	0,034	} Ausführung Netzersatzaggregat



Tafel 02

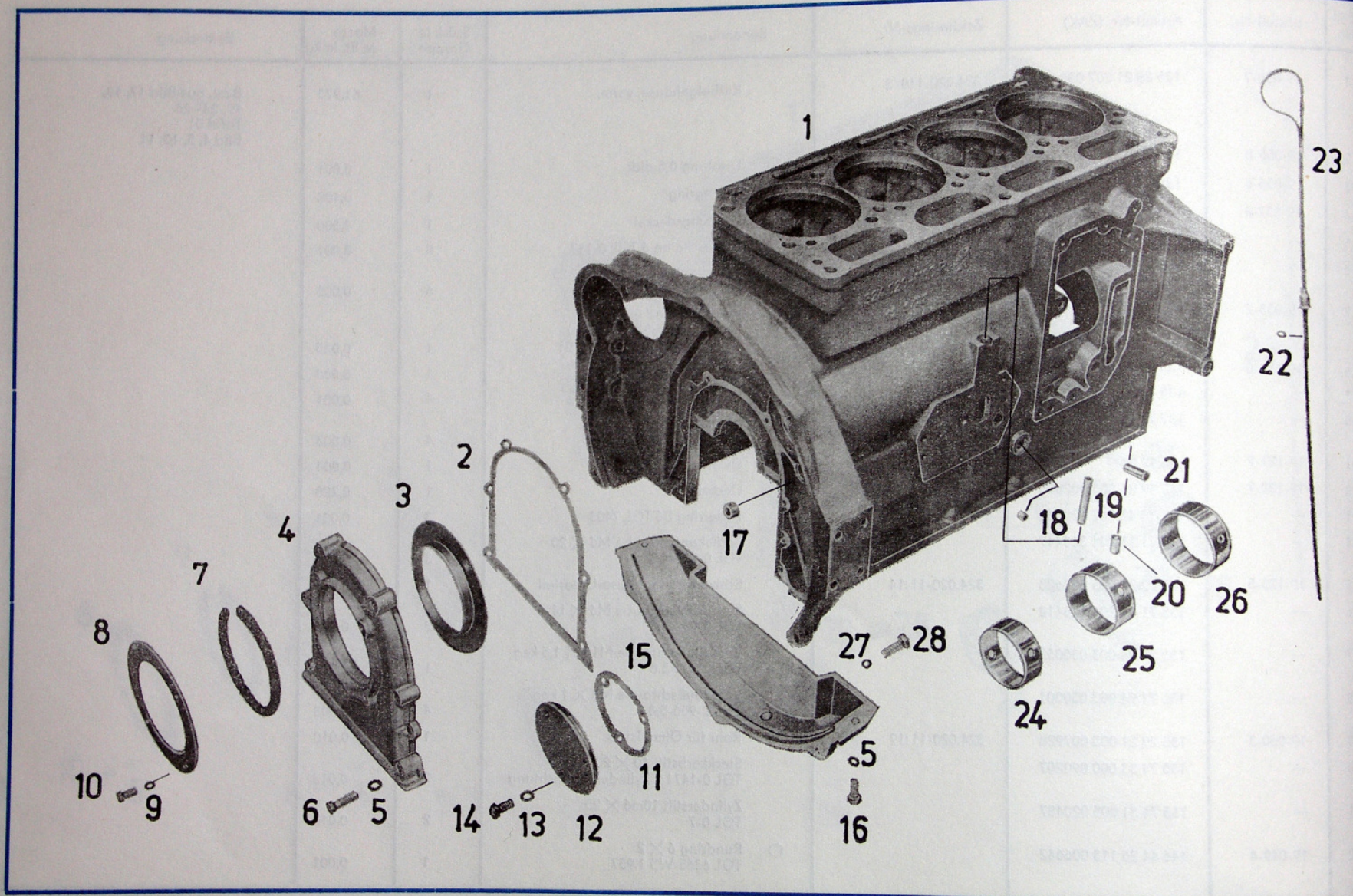


KurbelgehäuseCrankcase
Carter moteur
Caja del cigüeñalCárter do motor
Skrzynia korbowa
Forgattyúsház**Tafel 02**

Bild Nr.	Bestell-Nr.	Artikel-Nr. (ZAK)	Zeichnungs-Nr.	Benennung	Stück je Gruppe	Masse je St. in kg	Bemerkung
1	19-050-7	135 28 21 207 055428	324.020-110/2	Kurbelgehäuse, vorm.	1	61,970	Best. aus Bild 17, 18, 19, 24–26 Tafel 01 Bild 4, 5, 10, 11
2	19-055-8	146 72 21	324.020-117:1	○ Dichtung 0,5 dick	1	0,001	
3	19-056-6	135 29 21 005 380028	324.020-1170:2	Ölfangring	1	0,108	
4	19-057-4	135 29 21 005 008728	324.020-1170:1	Dichtungsdeckel	1	0,500	
5	—	135 73 43 005 010078		Federscheibe 6 TGL 0-137	8	0,001	
6	—	135 71 11 204 320463		Sechskantschraube M6 × 25 TGL 0-933-4.8	6	0,005	
7	19-058-2	146 71 41 4	324.020-1170:5	○ Weichstoffpackung (Asbest-Graphit-Packung) 57 × 8 × 280 TGL 5868/01	1	0,035	
8	19-059-0	135 29 21 005 381928	324.020-1170:3	Druckscheibe	1	0,035	
9	—	135 73 42 002 020057		Federring B5 TGL 7403	4	0,001	
10	—	135 71 11 204 320199		Sechskantschraube M5 × 12 TGL 0-933-4.8	4	0,003	
11	19-121-9	146 72 21	324.020-11:17	Dichtung	1	0,004	
12	19-122-7	135 29 21 005 002828	324.020-11:16	Deckel	1	0,228	
13	—	135 73 42 002 020065		Federring B6 TGL 7403	3	0,001	
14	—	135 71 11 204 320447		Sechskantschraube M6 × 20 TGL 0-933-4.8	3	0,006	
15	19-123-5	135 29 21 005 003628	324.020-11:14	Schwungradgehäuse-Unterteil	1	0,490	
16	—	135 71 11 204 320412		Sechskantschraube M6 × 14 TGL 0-933-4.8	2	0,005	
17	—	135 71 94 003 030052		Verschlußschraube M16 × 1,5 keg TGL 0-906-5.8	1	0,011	
18	—	135 71 94 003 030001		Verschlußschraube M8 × 1 keg TGL 0-906-5.8	4	0,003	
19	19-060-3	135 29 21 005 007928	324.020-11:19	Rohr für Ölmeßstab	1	0,010	
20	—	135 74 33 000 090207		Steckerbistift 10 × 20 TGL 0-1474 f. Zylinderkopfdichtung	2	0,013	
21	—	135 74 31 005 020487		Zylinderstift 10m6 × 25 TGL 0-7	2	0,016	
22	19-049-4	146 44 26 113 006642		○ Rundring 6 × 2 TGL 6365-WS 1.957	1	0,001	



Tafel 02

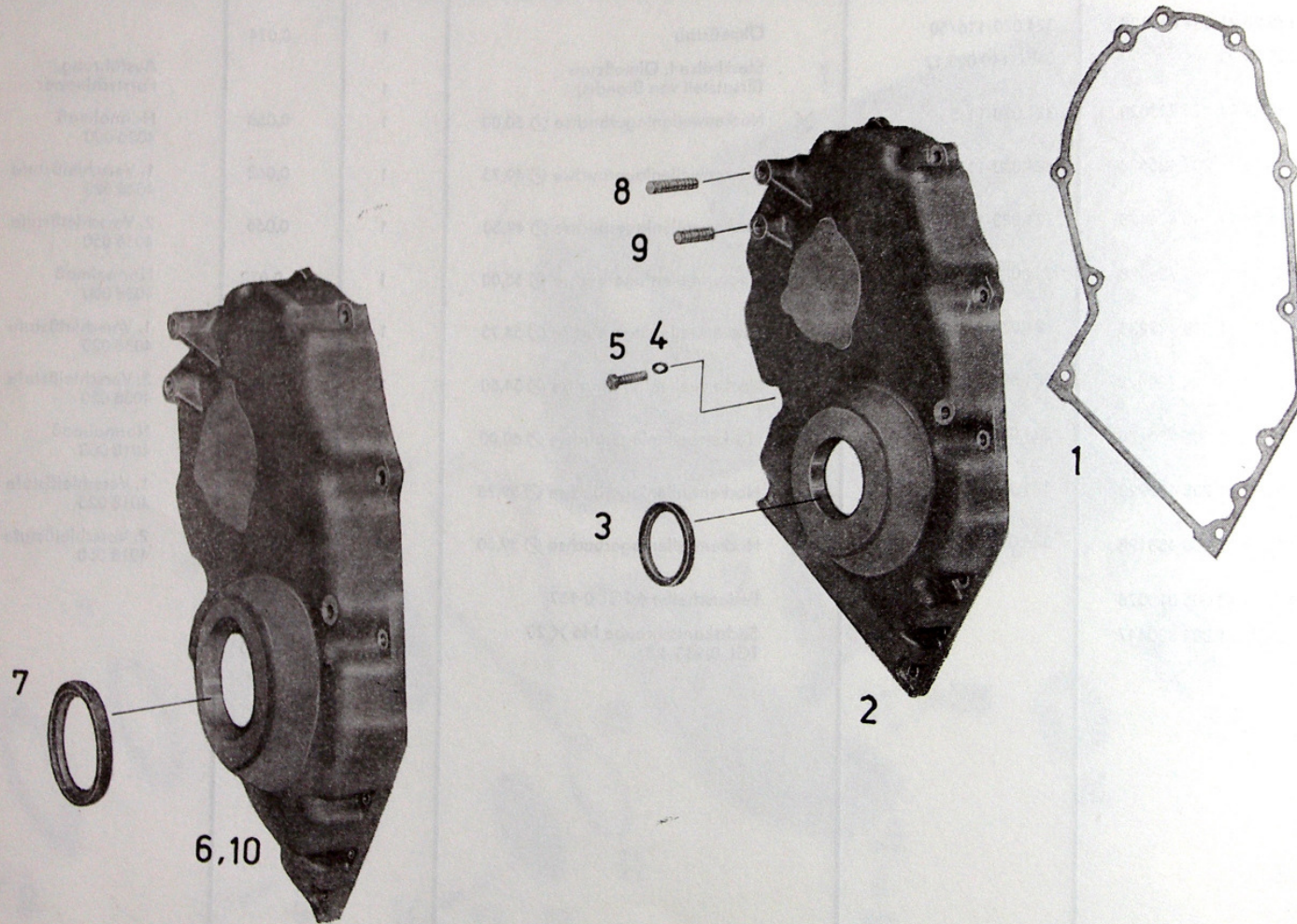


KurbelgehäuseCrankcase
Carter moteur
Caja del cigüeñalCárter do motor
Skrzynia korbowa
Forgattyúsház**Tafel 02**

Bild Nr.	Bestell-Nr.	Artikel-Nr. (ZAK)	Zeichnungs-Nr.	Benennung	Stück je Gruppe	Masse je St. in kg	Bemerkung
23	19-124-3	135 28 21 004 019128	324.020-116/50	Ölmeßstab	1	0,074	
—	—	135 29 21	0451-140.000.17	Steckhülse f. Ölmeßstab (Ersatzteil von Brandis)	1		Ausführung Forstschlepper
24	19-037-1	135 29 21 005 723828	324.020-11:5	× Nockenwellenlagerbuchse Ø 50,00	1	0,058	Normalmaß 4036 000
—	19-040-0	135 29 21 208 425628	324.020-11:5/1	× Nockenwellenlagerbuchse Ø 49,75	1	0,062	1. Verschleißstufe 4036 025
—	19-039-8	135 29 21 208 426428	324.020-11:5/2	× Nockenwellenlagerbuchse Ø 49,50	1	0,066	2. Verschleißstufe 4036 050
25	19-041-9	135 29 21 005 724628	324.020-11:6	× Nockenwellenlagerbuchse Ø 55,00	1	0,072	Normalmaß 4038 000
—	19-042-7	135 29 21 208 427228	324.020-11:6/1	× Nockenwellenlagerbuchse Ø 54,75	1	0,076	1. Verschleißstufe 4038 025
—	19-043-5	135 29 21 208 428028	324.020-11:6/2	× Nockenwellenlagerbuchse Ø 54,50	1	0,080	2. Verschleißstufe 4038 050
26	19-044-3	135 29 21 005 725428	324.020-11:7	× Nockenwellenlagerbuchse Ø 60,00	1	0,089	Normalmaß 4018 000
—	19-045-1	135 29 21 208 429928	324.020-11:7/1	× Nockenwellenlagerbuchse Ø 59,75	1	0,094	1. Verschleißstufe 4018 025
—	19-047-8	135 29 21 208 430128	324.020-11:7/2	× Nockenwellenlagerbuchse Ø 59,50	1	0,099	2. Verschleißstufe 4018 050
27	—	135 73 43 005 010078		Federscheibe 6 TGL 0-137	3	0,001	
28	—	135 71 11 204 320447		Sechskantschraube M6 × 20 TGL 0-933-4.8	3	0,006	

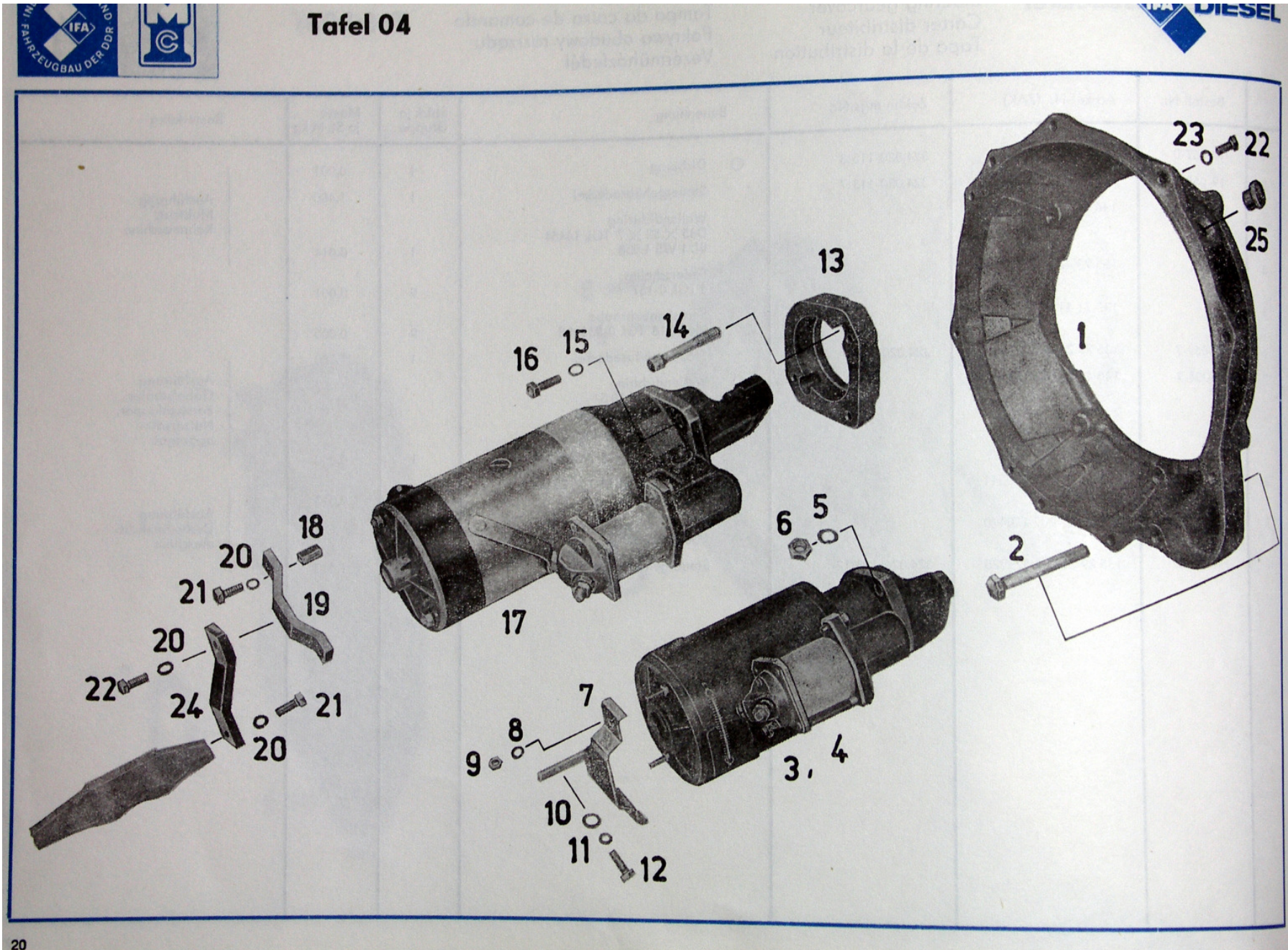


Tafel 03



SteuergehäusedeckelSteering gearcover
Carter distributeur
Tapa de la distributionTampa da caixa de comando
Pokrywa obudowy rozrządu
Vezérműházfedél**Tafel 03**

Bild Nr.	Bestell-Nr.	Artikel-Nr. (ZAK)	Zeichnungs-Nr.	Benennung	Stück je Gruppe	Masse je St. in kg	Bemerkung
1	19-067-0	146 72 21	324.020-113:8	○ Dichtung	1	0,001	} Ausführung Multicar, Kehrmaschine
2	19-068-9	135 29 21 005 004428	324.020-113:7	Steuergehäusedeckel	1	1,480	
3	19-065-4	146 44 21 566 052614		Wellendichtring D35 × 52 × 7 TGL 16454 Bl. 1 WS 1.058	1	0,014	
4	—	135 73 43 005 010078		Federscheibe 6 TGL 0-137	9	0,001	
5	—	135 71 11 204 320439		Sechskantschraube M6 × 18 TGL 0-933-4,8	9	0,005	} Ausführung Gabelstapler, Forstschlepper, Netzersatz-aggreat
6	19-069-7	135 29 21 005 009528	324.020-113:9	Steuergehäusedeckel	1	1,380	
7	53-004-9	146 44 21 566 072842		○ Wellendichtring D55 × 72 × 10 S1 TGL 16 454 WS 1.098 — Rechtsdrill Import: BA-DRR 55 × 72 × 10/78 ACM/361	1	0,030	
8	—	135 71 71 207 110511		Stiftschraube BM 8 × 25 TGL 0-835-8.8	1	0,013	} Ausführung Drehstromlichtmaschine
9	—	135 71 71 207 110490		Stiftschraube BM 8 × 20 TGL 0-835-8.8	1	0,011	
10 *	19-135-8	135 29 21 005 373928	324.020-113:12	Steuergehäusedeckel	1	1,480	

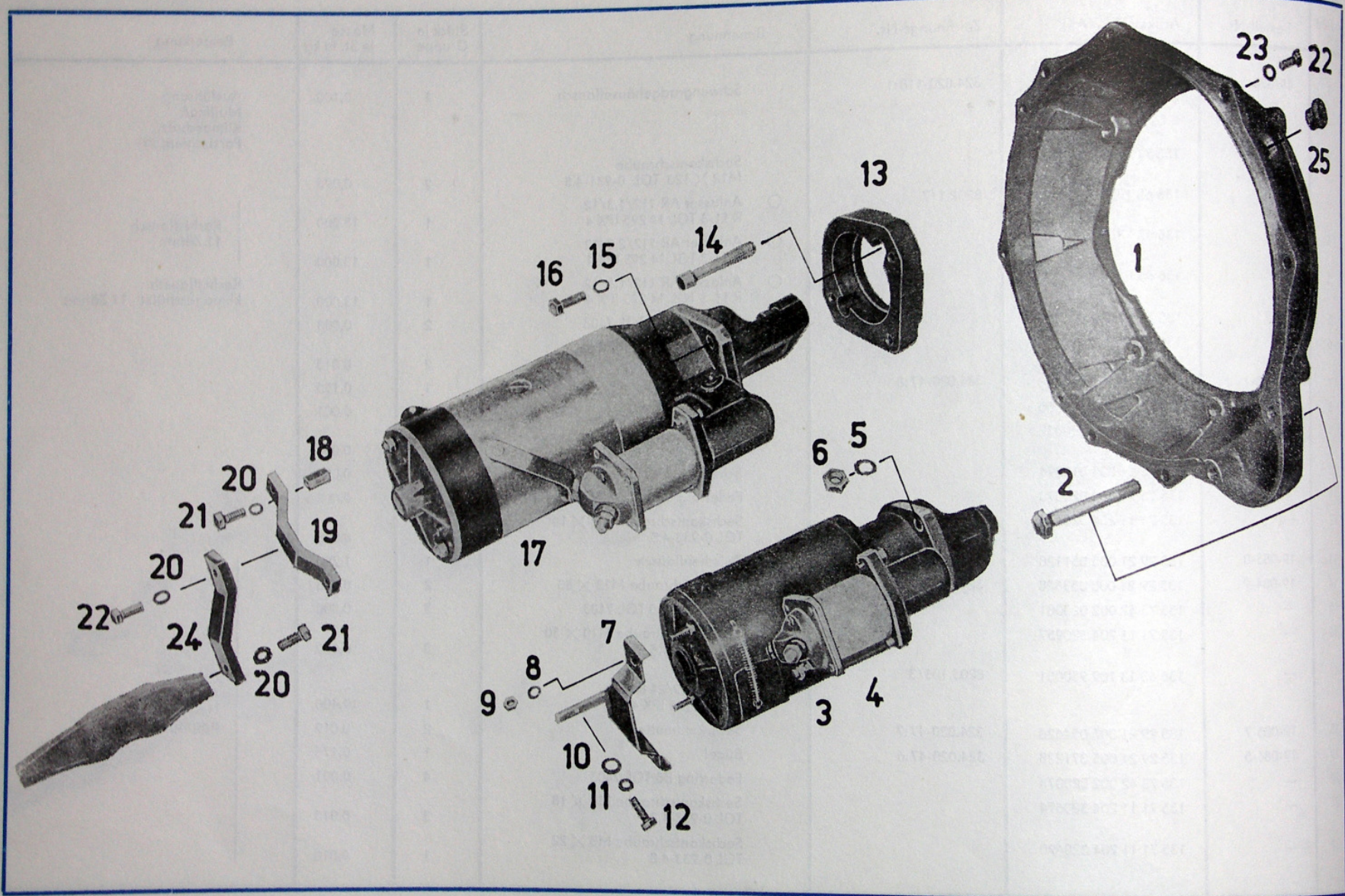


**Schwungradgehäuse-
flansch, Anlasser**Flymheel case flange, Starter
Collet du carter de volant
Caja bride del volante,
Motor electrico de arranqueFlange do cárter do volante, arrancador
Kolnierz obudowy kola zamachowego,
rozrusznik
Lendkerékházkarima, indítómotor**Tafel 04**

Bild Nr.	Bestell-Nr.	Artikel-Nr. (ZAK)	Zeichnungs-Nr.	Benennung	Stück je Gruppe	Masse je St. in kg	Bemerkung
1	19-078-5	135 29 21 005 006028	324.020-118:1	Schwungradgehäuseflansch	1	2,100	Ausführung Multicar, Klimaschutz, Forstschlepper
2	—	135 71 11 204 670789		Sechskantschraube M12 × 120 TGL 0-931-4.8	2	0,095	
3	—	136 65 13 109 900695	8202.1/7	○ Anlasser AR 112/1,3/12 R 11-3 TGL 14 295 IPX 4	1	13,000	} Rechtsflansch 11 Zähne
4	—	136 65 13 109 900783		○ Anlasser AR 112/2,2/12 R 11-3 TGL 14 295 IPX 4	1	13,000	
3	—	136 65 13 109 900724		○ Anlasser AR 112/1,3/12 R 11-3 TGL 14 295 IPX 4	1	13,000	Rechtsflansch klimageschützt 11 Zähne
5	—	135 73 42 002 020102		Federring B12 TGL 7403	2	0,003	
6	—	135 72 11 205 060067		Sechskantmutter M12 TGL 0-934-6	2	0,015	
7	19-088-1	135 29 21 005 055428	324.020-47:8	Anlasserabstützung	1	0,155	
8	—	135 73 42 002 020065		Federring B6 TGL 7403	2	0,001	
9	—	135 72 11 205 060032		Sechskantmutter M 6 TGL 0-934-6	2	0,003	
10	—	135 73 11 003 010094		Scheibe 8,4 TGL 0-125-St	1	0,004	
11	—	135 73 42 002 020073		Federring B8 TGL 7403	1	0,002	
12	—	135 71 11 204 320666		Sechskantschraube M8 × 16 TGL 0-933-4.8	1	0,028	
13	19-083-0	135 29 21 005 051128	324.020-47:2	Zwischenflansch	1	1,700	
14	19-084-9	135 29 21 005 053828	324.020-47:4	Zylinderschraube M12 × 80	2	0,078	
15	—	135 73 42 002 020081		Federring B10 TGL 7403	3	0,002	
16	—	135 71 11 204 320957		Sechskantschraube M10 × 30 TGL 0-933-4.8	3	0,029	
17	—	136 65 13 109 950051	8203.103/3	○ Anlasser AR125/2,9/24 R11-3 TGL 14 295 IPX 4	1	19,400	} Ausführung Netzersatz-aggregat
18	19-085-7	135 29 21 005 054628	324.020-47:7	Sechskantmutter	2	0,019	
19	19-086-5	135 29 21 005 371228	324.020-47:6	Bügel	1	0,176	
20	—	135 73 42 002 020073		Federring B8 TGL 7403	4	0,001	
21	—	135 71 11 204 320674		Sechskantschraube M8 × 18 TGL 0-933-4.8	3	0,013	
22	—	135 71 11 204 320690		Sechskantschraube M8 × 22 TGL 0-933-4.8	1	0,012	

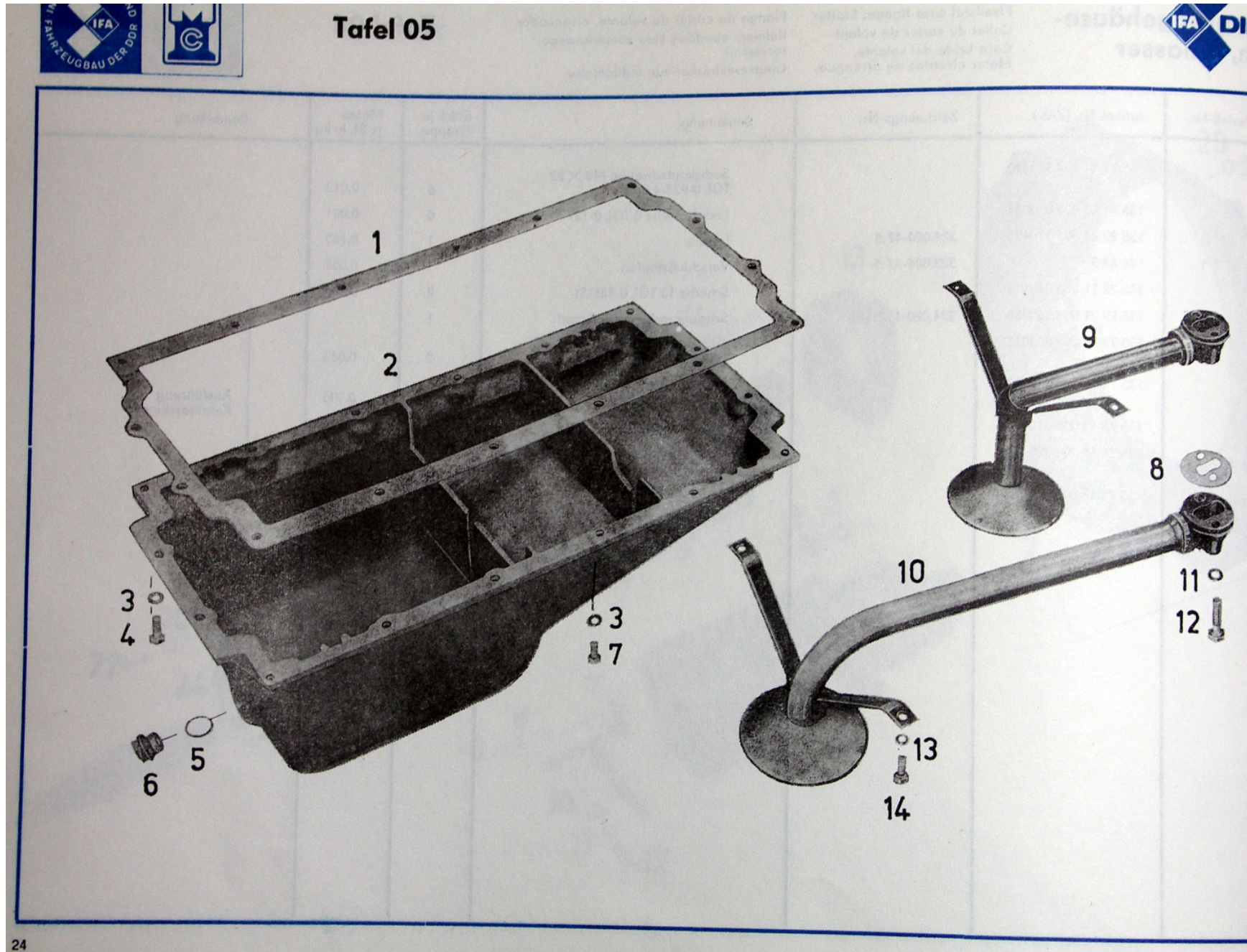


Tafel 04



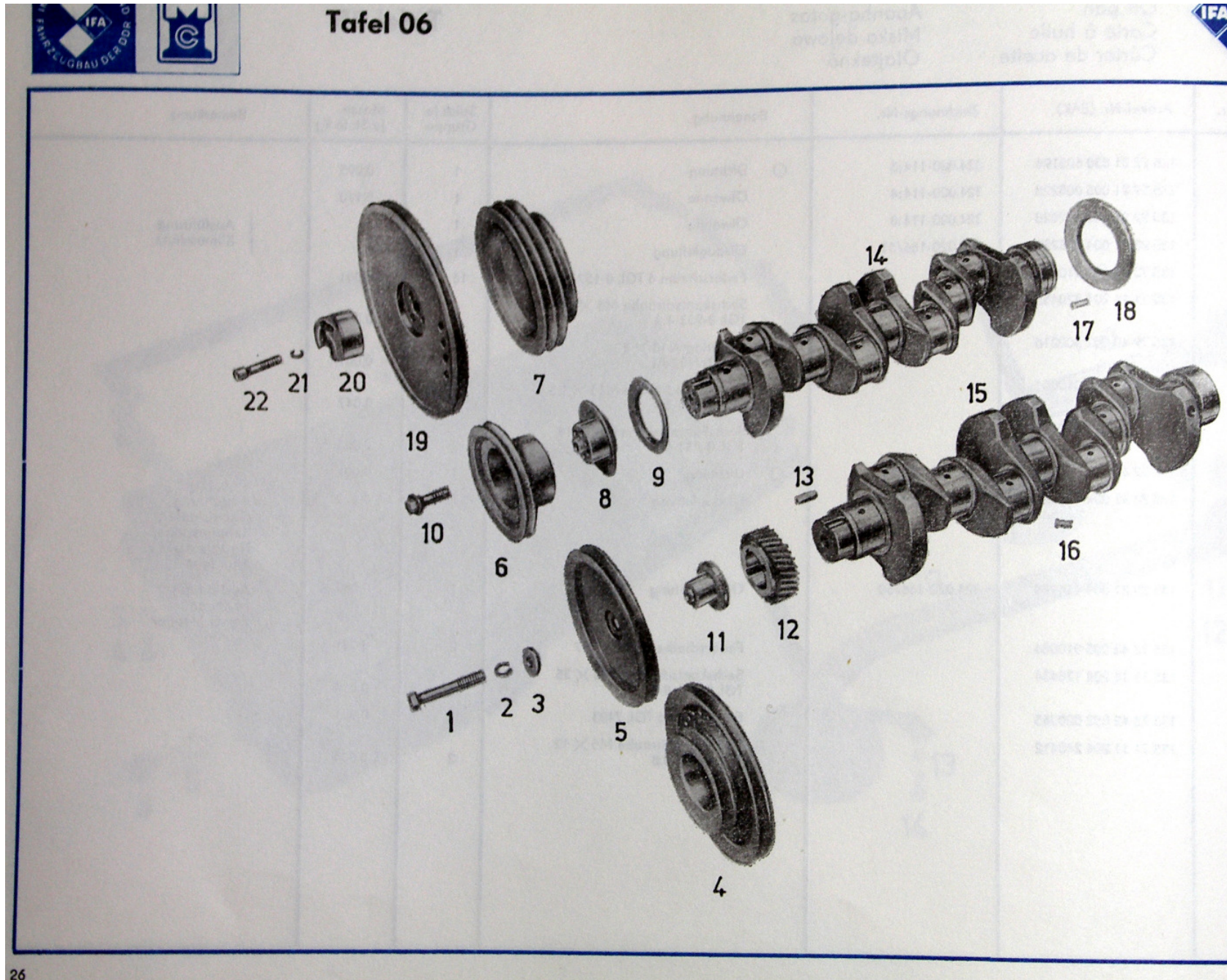
**Schwungradgehäuse-
flansch, Anlasser**Flymheel case flange, Starter
Collet du carter de volant
Caja bride del volante,
Motor electrico de arrangueFlange do cárter do volante, arrancador
Kolnierz obudowy koła zamachowego,
rozrusznik
Lendkerékházkarima, indítómotor**Tafel 04**

Bild Nr.	Bestell-Nr.	Artikel-Nr. (ZAK)	Zeichnungs-Nr.	Benennung	Stück je Gruppe	Masse je St. in kg	Bemerkung
22	—	135 71 11 204 320690		Sechskantschraube M8 × 22 TGL 0-933-4.8	6	0,012	
23	—	135 73 43 005 010086		Federscheibe 8 TGL 0-137	6	0,001	
24	19-087-3	135 29 21 005 370428	324.020-47:5	Lasche	1	0,155	
25	53-278-1	146 44 9	323.006-47:5	Verschlußstopfen	1	0,009	
—	—	135 73 11 003 010115		Scheibe 13 TGL 0-125-St	2	0,006	
—	19-120-0	135 29 21 005 365928	324.020-112:11	Schwungradgehäuseflansch	1		} Ausführung Kehrmaschine
—	—	135 71 71 207 083015		Stiftschraube BM 12 × 80 TGL 835-5.8 gal Znc	2	0,083	
22	—	135 71 11 204 320703		Sechskantschraube M8 × 25 TGL 0-933-4.8	6	0,006	
23	—	135 73 43 005 010086		Federscheibe 8 TGL 137	6	0,001	
—	—	135 71 11 204 320471		Sechskantschraube M6 × 30 TGL 0-933-4.8	3	0,007	
—	—	135 73 43 005 010078		Federscheibe 6 TGL 137	3	0,001	



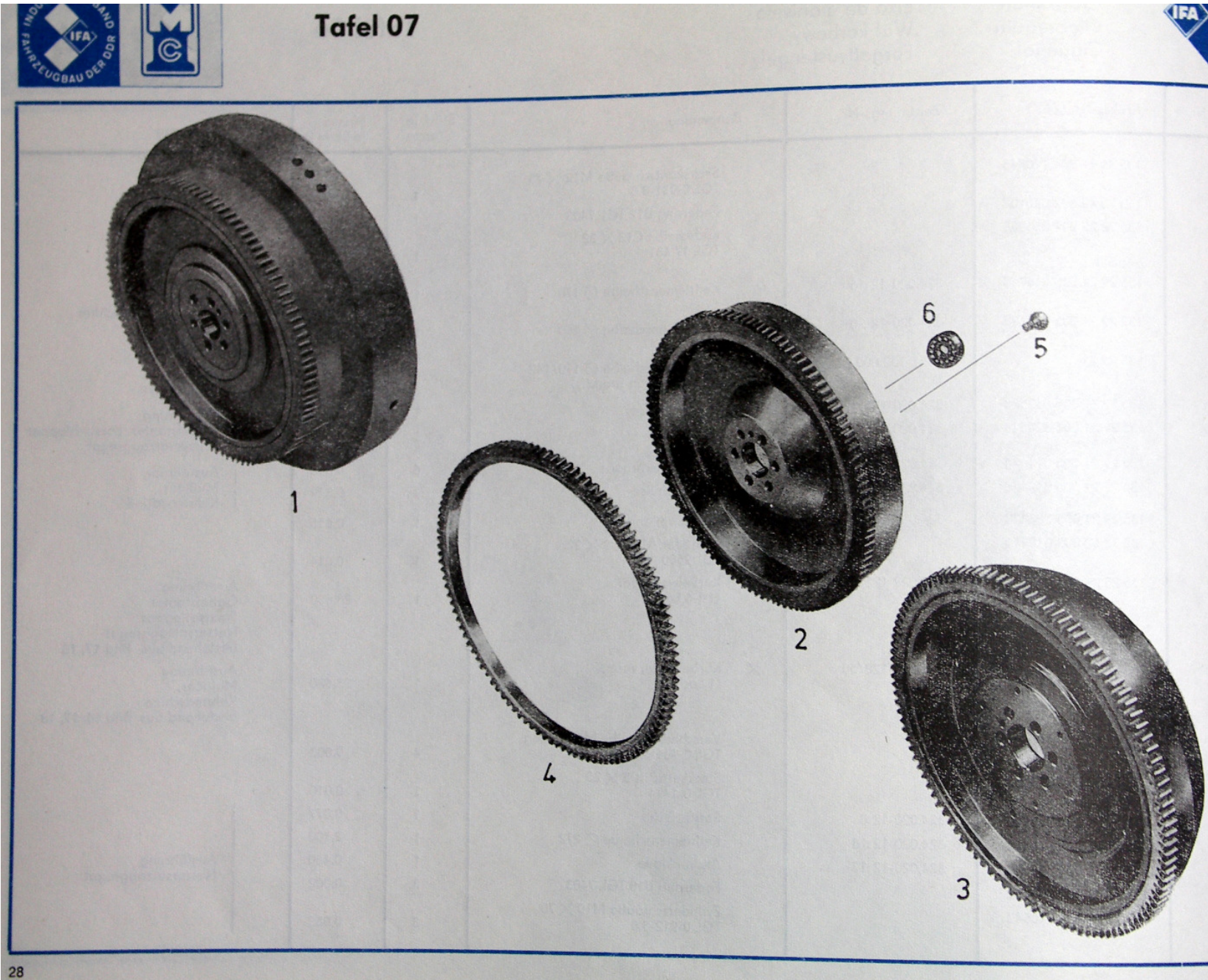
ÖlwanneOil pan
Carte à huile
Cárter de aceiteApanha-gotas
Miska dejowa
Olajteknő**Tafel 05**

Bild Nr.	Bestell-Nr.	Artikel-Nr. (ZAK)	Zeichnungs-Nr.	Benennung	Stück je Gruppe	Masse je St. in kg	Bemerkung
1	19-099-6	146 72 21 850 605194	324.020-114:5	○ Dichtung	1	0,095	
2	19-100-8	135 29 21 005 005228	324.020-114:4	Ölwanne	1	5,170	
—	19-105-9	135 29 21 005 372028	324.020-114:8	Ölwanne	1		} Ausführung Klimaschutz
—	19-106-7	135 28 21 004 208228	324.020-186/51	Ölsaugleitung	1		
3	—	135 73 43 005 010078		Federscheibe 6 TGL 0-137	16	0,001	
4	—	135 71 11 204 320455		Sechskantschraube M6 × 22 TGL 0-933-4.8	4	0,006	
5	—	135 79 40 002 502216		Dichtring A 18 × 22 TGL 0-7603-AI	1	0,001	
6	—	135 71 94 003 010051		○ Verschlußschraube M18 × 1,5 TGL 0-910-5.8	1	0,047	
7	—	135 71 11 204 320439		Sechskantschraube M6 × 18 TGL 0-933-4.8	12	0,005	
8	19-101-6	146 72 21	324.020-183:7	○ Dichtung	1	0,001	
9	19-102-4	135 28 21 004 145028	324.020-183/50	Ölsaugleitung	1	0,470	Ausführung Gabelstapler, Kehrmaschine, Netzersatz- aggregat
10	19-103-2	135 28 21 004 146928	324.020-186/50	Ölsaugleitung	1	0,580	Ausführung Multicar Forstschlepper
11	—	135 73 43 005 010086		Federscheibe 8 TGL 0-137	2	0,001	
12	—	135 71 11 204 170434		Sechskantschraube M8 × 35 TGL 0-931-8.8	2	0,018	
13	—	135 73 42 002 020065		Federring B6 TGL 7403	2	0,001	
14	—	135 71 11 204 240412		Sechskantschraube M6 × 12 TGL 0-933-8.8	2	0,004	



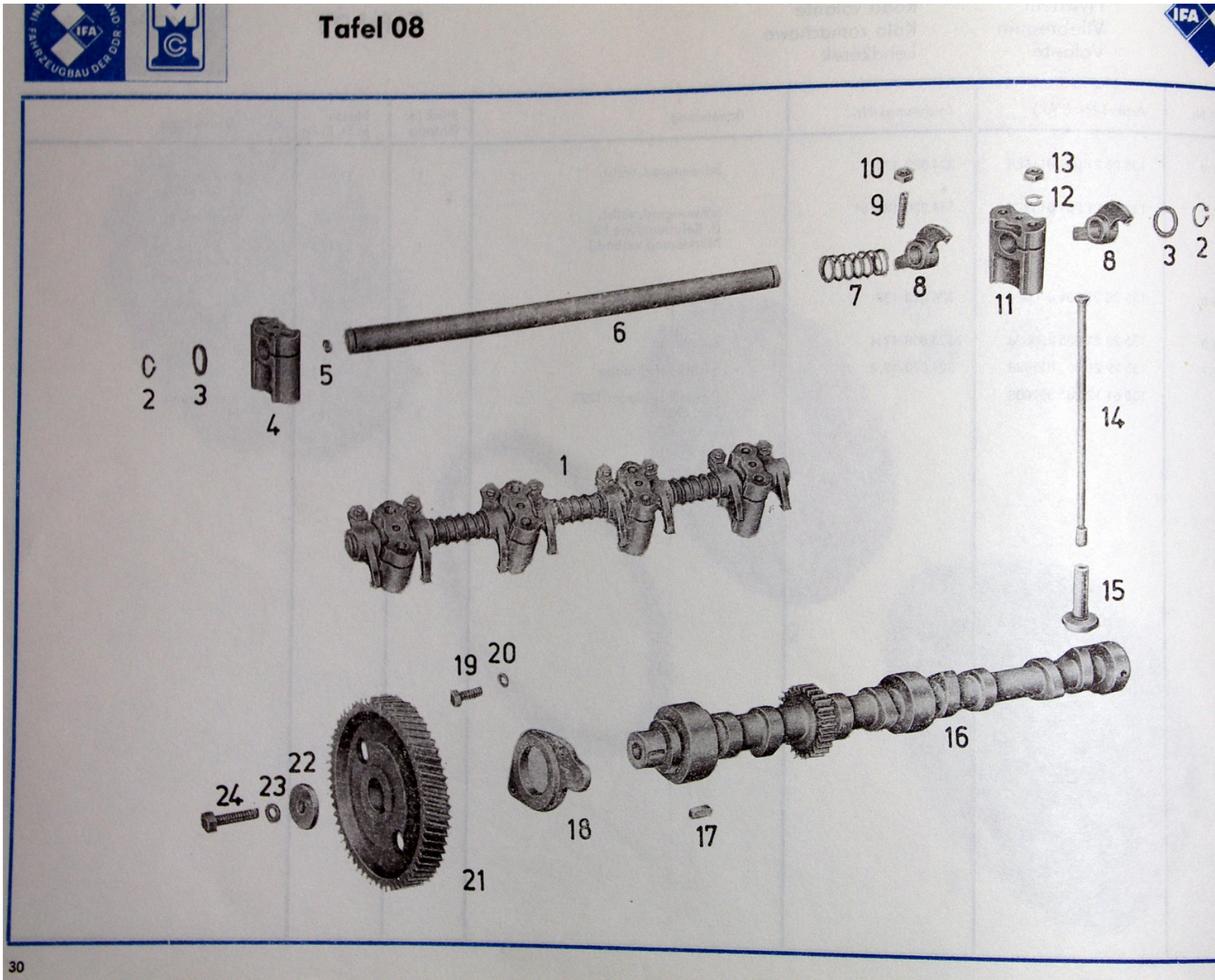
KurbelwelleCrankshaft
Vilebrequin
CigüeñalEixo de manivelas
Wał korbowy
Forgattyústengely**Tafel 06**

Bild Nr.	Bestell-Nr.	Artikel-Nr. (ZAK)	Zeichnungs-Nr.	Benennung	Stück je Gruppe	Masse je St. in kg	Bemerkung
1	—	135 71 11 204 170848		Sechskantschraube M12 × 75 TGL 0-931-8.8	1	0,073	
2	—	135 73 42 002 020102		Federring B12 TGL 7403	1	0,002	
3	—	135 73 22 001 030028		Endscheibe C13 × 32 TGL 17 481	1	0,002	
4	—	entfällt					
5	19-152-6	135 29 21 005 016728	324.020-12:16	Keilriemenscheibe Ø 170	1	0,850	Ausführung Multicar, Kehrmaschine
6	19-175-3	135 29 21 005 019128	324.020-12:20	Keilriemenscheibe Ø 160	1	1,290	Ausführung Gabelstapler
7	—	135 29 21	0451-152.000.26	Keilriemenscheibe Ø 190/142 (Ersatzteil von Brandis)	1	4,050	Ausführung Forstschlepper
8	19-155-0	135 29 21 005 017528	324.020-125:1	○ Abtriebshülse	1	0,522	} Ausführung Gabelstapler, Forstschlepper Netzersatzaggregat
9	19-156-9	135 29 21 005 324528	324.020-125:2	○ Ölfangring	1	0,037	
10	19-157-7	135 29 21 005 014028	324.020-12:6	Sechskantschraube	6	0,040	} Ausführung Multicar, Kehrmaschine
11	19-158-5	135 29 21 005 012428	324.020-12:3	○ Antriebshülse	1	0,349	
12	19-159-3	135 29 21 005 303428	324.020-12:12	○ Kurbelwellenrad	1	0,655	
13	—	135 73 62 003 010916		Paßfeder A10 × 8 × 22 TGL 9500	1	0,014	
14	19-176-1	135 28 21 004 027128	324.020-122/50	× Kurbelwelle, vorm. (1+6 Loch)	1	23,600	Ausführung Gabelstapler Forstschlepper Netzersatzaggregat bestehend aus Bild 17, 18
15	19-178-8	135 28 21 004 026328	324.020-120/50	× Kurbelwelle, vorm. (1 Loch)	1	23,620	Ausführung Multicar, Kehrmaschine bestehend aus Bild 16, 17, 18
16	—	135 71 94 003 030001		Verschlußschraube M8 × 1keg TGL 0-906-5.8	4	0,003	
17	—	135 74 33 000 090055		Steckkerbstift 8 × 25 TGL 0-1474	1	0,010	
18	19-161-4	135 29 21 005 377128	324.020-12:8	Spritzblech	1	0,077	} Ausführung Netzersatzaggregat
19	19-172-9	135 29 21 005 018328	324.020-12:18	Keilriemenscheibe Ø 272	1	2,700	
20	19-173-7	135 29 21 005 325328	324.020-12:17	Andrehklaue	1	0,460	
21	—	135 73 42 002 020081		Federring B10 TGL 7403	3	0,002	
22	—	135 71 21 103 210643		Zylinderschraube M10 × 70 TGL 0-912-8.8	3	0,053	



SchwungradFlywheel
Vilebrequin
VolanteRoda volante
Koło zamachowe
Lendkérek**Tafel 07**

Bild Nr.	Bestell-Nr.	Artikel-Nr. (ZAK)	Zeichnungs-Nr.	Benennung	Stück je Gruppe	Masse je St. in kg	Bemerkung
1	19-171-9	135 28 21 004 011628	324.020-126	Schwungrad, vollst.	1	51,038	Ausführung Netzersatzaggregat
2	19-200-0	135 28 21 004 015928	324.020-124/51	Schwungrad, vollst. (f. Kehrmaschine FB Markierung veränd.)	1	20,103	Ausführung Multicar, Klimaschutz, Kehrmaschine, Forstschlepper
3	19-163-0	135 28 21 004 010828	324.020-128	Schwungrad, vollst.	1	20,283	Ausführung Gabelstapler
4	51-470-0	135 29 21 005 280828	323.008-47:4	× Zahnkranz	1	2,038	
5	19-165-7	135 29 21 005 011628	324.020-12.2	Sechskantschraube	6	0,047	
6	—	135 61 12 205 052008		Pendelkugellager 1203 TGL 2983	1	0,073	Ausführung Multicar



Steuerung

Engine steering system
Système de distrikution de soupapes
Distribution

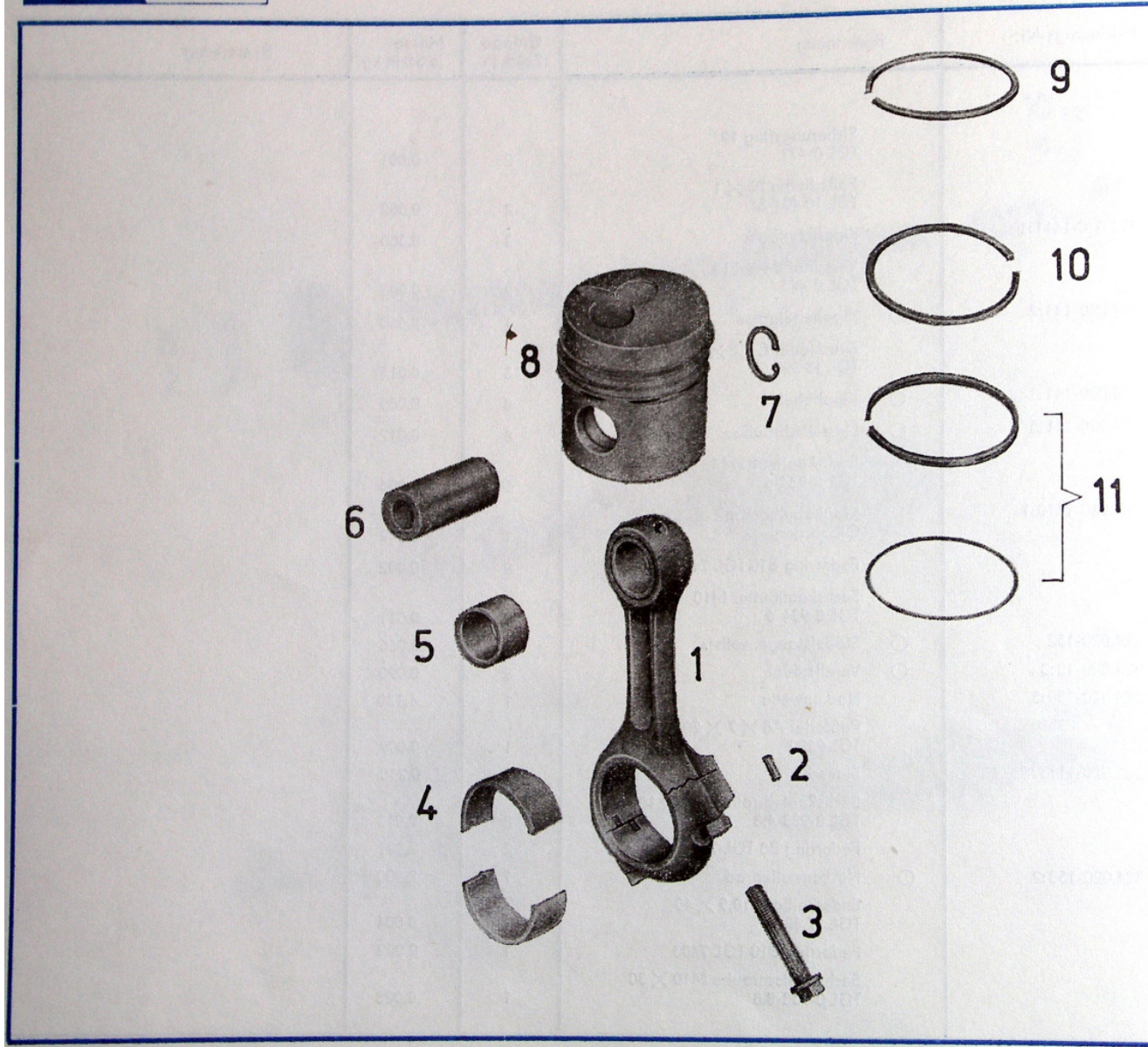
Comando
Rozrzqd
Vezermú

Tafel 08

Bild Nr.	Bestell-Nr.	Artikel-Nr. (ZAK)	Zeichnungs-Nr.	Benennung	Gruppe Stück je	Masse je St. in kg	Bemerkung
1	—	kein Ersatzteil					
2	—	135 73 44 008 010182		Sicherungsring 19 TGL 0-471	2	0,001	
3	19-227-0	135 73 21 009 030458		Paßscheibe 20 × 1 TGL 10 404-St	2	0,002	
4	19-211-5	135 29 21 005 731828	324.020-1411:1	Kipphebelbock	3	0,350	
5	19-226-2	135 73 32 007 010035		Verschußdeckel 14 TGL 0-443	2	0,003	
6	19-212-3	135 29 21 005 025528	324.020-141:2	○ Kipphebelachse	1	0,660	
7	19-213-1	135 77 21 002 440297		Druckfeder C 2,2 × 24 × 7,5 TGL 18 395	3	0,015	
8	19-215-8	135 29 21 005 328828	324.020-141:1	○ Kipphebel	8	0,085	
9	19-216-6	135 29 21 005 026328	324.020-141:5	○ Einstellschraube	8	0,012	
10	—	135 72 11 205 070206		Sechskantmutter M8 × 1 TGL 0-934-6	8	0,006	
11	19-217-4	135 29 21 005 729728	324.020-1410:1	Kipphebelbock mit Ölbohrung	1	0,342	
12	—	135 73 42 002 020081		Federring B10 TGL 7403	8	0,002	
13	—	135 72 11 205 060059		Sechskantmutter M10 TGL 0-934-6	8	0,011	
14	19-218-2	135 28 21 004 024728	324.020-152	○ Stößelstange, vollst.	8	0,066	
15	19-219-0	135 29 21 005 330928	324.020-15:3	○ Ventilstößel	8	0,090	
16	19-220-3	135 29 21 005 030028	324.020-150:5	Nockenwelle	1	4,130	
17	—	135 73 62 003 010764		Paßfeder A8 × 7 × 20 TGL 9500	1	0,009	
18	19-221-1	135 29 21 005 000128	324.020-11:3	Flansch	1	0,210	
19	—	135 71 11 204 320674		Sechskantschraube M8 × 18 TGL 0-933-4.8	2	0,013	
20	—	135 73 42 002 020073		Federring B8 TGL 7403	2	0,001	
21	19-223-8	135 29 21 005 379828	324.020-150:2	○ Nockenwellenrad	1	2,300	
22	—	135 73 22 001 030220		Endscheibe C 10,5 × 40 TGL 17 481	1	0,004	
23	—	135 73 42 002 020081		Federring B10 TGL 7403	1	0,002	
24	—	135 71 11 204 240965		Sechskantschraube M10 × 30 TGL 0-933-8.8	1	0,028	



Tafel 09



Pleuel und Kolben

Conrod and piston
Bielle et piston
Biela y pistónBiela e êmbolo
Korbwóid i tlok
Hajtórúd és dugattyú

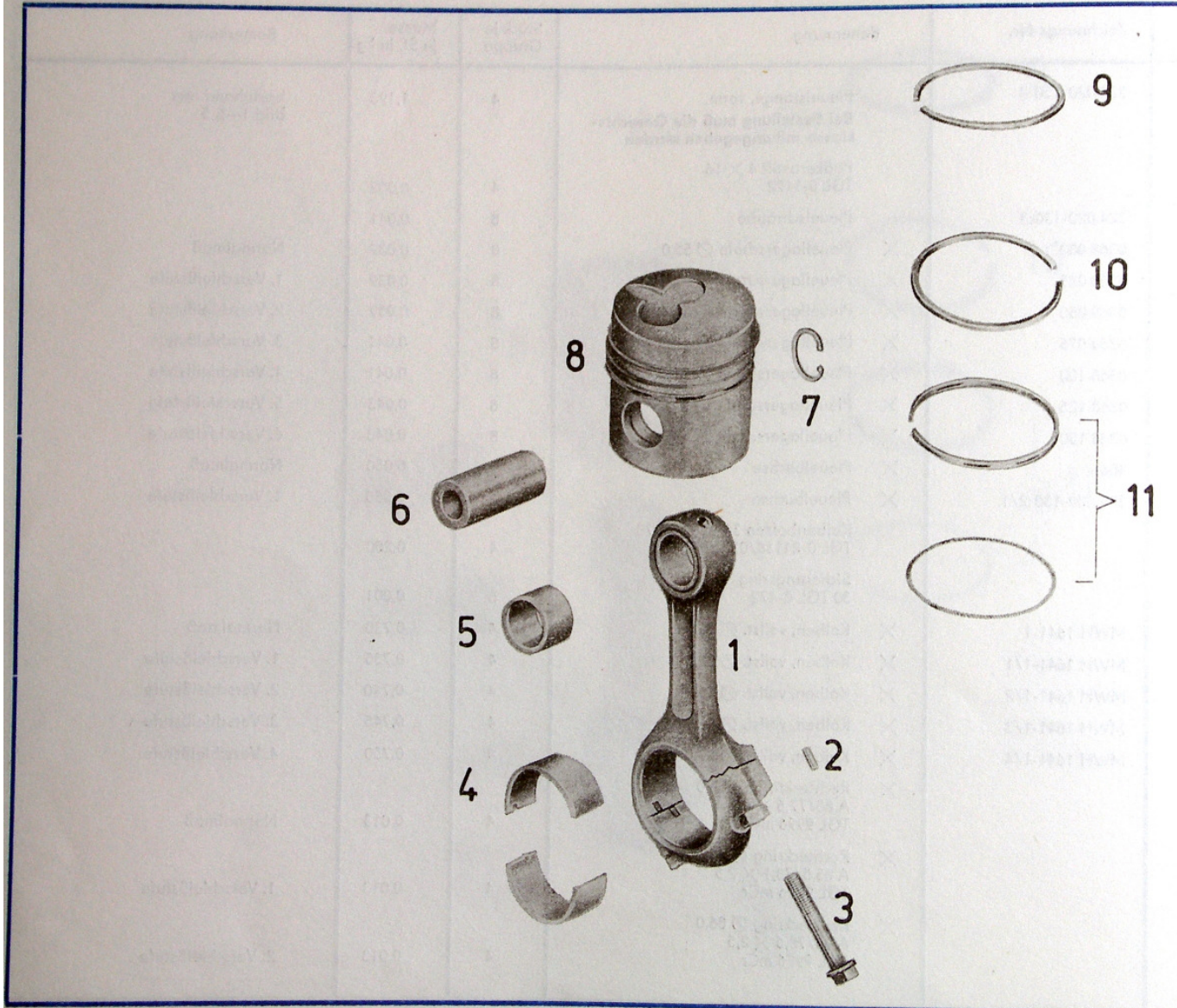
Tafel 09



Bild Nr.	Bestell-Nr.	Artikel-Nr. (ZAK)	Zeichnungs-Nr.	Benennung	Stück je Gruppe	Masse je St. in kg	Bemerkung
1	19-250-2	135 28 21 004 000128	324.020-130:4	Pleuelstange, vorm. Bei Bestellung muß die Gewichts- klasse mit angegeben werden	4	1,193	bestehend aus Bild 1—3, 5
2	—	135 74 33 000 030511		Paßkerbstift 4 × 16 TGL 0-1472	4	0,002	
3	19-251-0	135 29 21 005 020428	324.020-130:3	Pleuelschraube	8	0,041	
4	19-252-9	135 65 3	0368 000	× Pleuellagerschale Ø 55,0	8	0,039	Normalmaß
—	19-253-7	135 65 3	0368 025	× Pleuellagerschale Ø 54,75	8	0,039	1. Verschleißstufe
—	19-254-5	135 65 3	0368 050	× Pleuellagerschale Ø 54,5	8	0,039	2. Verschleißstufe
—	19-255-3	135 65 3	0368 075	× Pleuellagerschale Ø 54,25	8	0,041	3. Verschleißstufe
—	19-256-1	135 65 3	0368 100	× Pleuellagerschale Ø 54,0	8	0,041	4. Verschleißstufe
—	19-258-8	135 65 3	0368 125	× Pleuellagerschale Ø 53,75	8	0,043	5. Verschleißstufe
—	19-259-6	135 65 3	0368 150	× Pleuellagerschale Ø 53,5	8	0,043	6. Verschleißstufe
5	19-260-9	135 65 3	4066	× Pleuelbuchse	1	0,050	Normalmaß
—	19-261-7	135 65 3	324.020-130:2/1	× Pleuelbuchse	1	0,055	1. Verschleißstufe
6	19-262-5	135 79 33 208 010684		Kolbenbolzen 30 × 16 × 70 TGL 0-24138/03 L 2	4	0,280	
7	—	135 73 44 008 030183		Sicherungsring 30 TGL 0-472	8	0,001	
8	19-263-3	135 29 81 2	MWH 1641-1	× Kolben, vollst. Ø 85,0	4	0,730	Normalmaß
—	19-264-1	135 29 81 2	MWH 1641-1/1	× Kolben, vollst. Ø 85,5	4	0,735	1. Verschleißstufe
—	19-266-8	135 29 81 2	MWH 1641-1/2	× Kolben, vollst. Ø 86,0	4	0,740	2. Verschleißstufe
—	19-267-6	135 29 81 2	MWH 1641-1/3	× Kolben, vollst. Ø 86,5	4	0,745	3. Verschleißstufe
—	19-268-4	135 29 81 2	MWH 1641-1/4	× Kolben, vollst. Ø 87,0	4	0,750	4. Verschleißstufe
9	19-269-2	135 79 20 2		× Rechteckring Ø 85,0 A 85/77,6 × 2,5 TGL 9996 mCr	4	0,013	Normalmaß
—	19-270-5	135 79 20 2		× Rechteckring Ø 85,5 A 85,5/78,1 × 2,5 TGL 9996 mCr	4	0,013	1. Verschleißstufe
—	19-271-3	135 79 20 2		× Rechteckring Ø 86,0 A 86/78,6 × 2,5 TGL 9996 mCr	4	0,013	2. Verschleißstufe



Tafel 09



Pleuel und Kolben

Conrod and piston
Bielle et piston
Biela y pistónBiela e êmbolo
Korbwóð i tlok
Hajtórúd és dugattyú

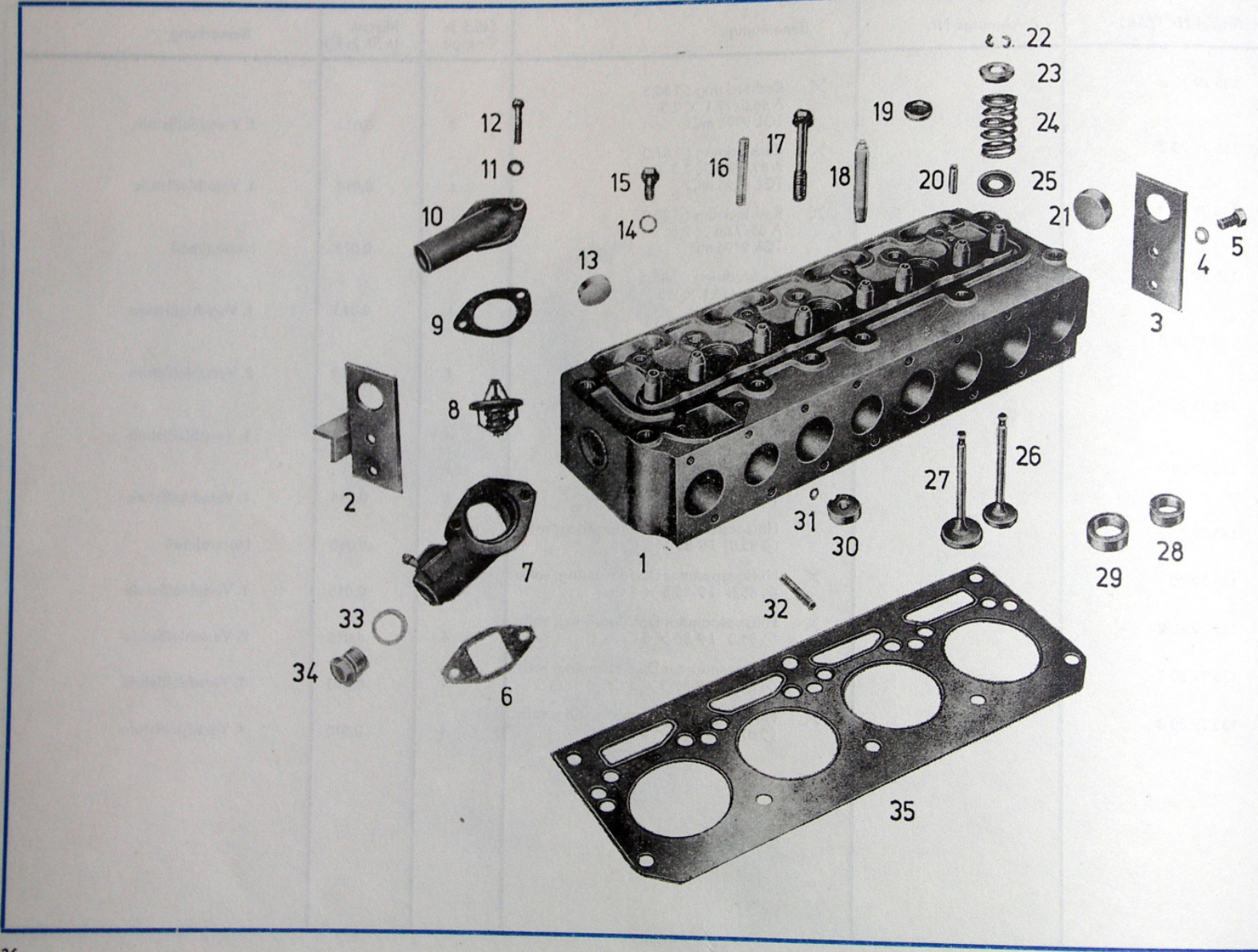
Tafel 09



Bild Nr.	Bestell-Nr.	Artikel-Nr. (ZAK)	Zeichnungs-Nr.	Benennung	Stück je Gruppe	Masse je St. in kg	Bemerkung
—	19-272-1	135 79 20 2		× Rechteckring Ø 86,5 A 86,5/79,1 × 2,5 TGL 9996 mCr	4	0,014	3. Verschleißstufe
—	19-274-8	135 79 20 2		× Rechteckring Ø 87,0 A 87/79,6 × 2,5 TGL 9996 mCr	4	0,014	4. Verschleißstufe
10	19-275-6	135 79 20 2		× Rechteckring Ø 85,0 A 85/77,6 × 2,5 TGL 9996 mP	4	0,013	Normalmaß
—	19-276-4	135 79 20 2		× Rechteckring Ø 85,5 A 85,5/78,1 × 2,5 TGL 9996 mP	4	0,013	1. Verschleißstufe
—	19-277-2	135 79 20 2		× Rechteckring Ø 86,0 A 86/78,6 × 2,5 TGL 9996 mP	4	0,013	2. Verschleißstufe
—	19-278-0	135 79 20 2		× Rechteckring Ø 86,5 A 86,5/79,1 × 2,5 TGL 9996 mP	4	0,014	3. Verschleißstufe
—	19-279-9	135 79 20 2		× Rechteckring Ø 87,0 A 87/79,6 × 2,5 TGL 9996 mP	4	0,014	4. Verschleißstufe
11	19-280-1	135 79 20 2		× Hilfgespannter Dachfasenring, vollst. Ø 85,0 J 9-85 × 5 Cr	4	0,015	Normalmaß
—	19-282-8	135 79 20 2		× Hilfgespannter Dachfasenring, vollst. Ø 85,5 J 9-85,5 × 5 Cr	4	0,015	1. Verschleißstufe
—	19-283-6	135 79 20 2		× Hilfgespannter Dachfasenring, vollst. Ø 86,0 J 9-86 × 5 Cr	4	0,015	2. Verschleißstufe
—	19-284-4	135 79 20 2		× Hilfgespannter Dachfasenring, vollst. Ø 86,5 J 9-86,5 × 5 Cr	4	0,016	3. Verschleißstufe
—	19-285-2	135 79 20 2		× Hilfgespannter Dachfasenring, vollst. Ø 87,0 J 9-87 × 5 Cr	4	0,016	4. Verschleißstufe

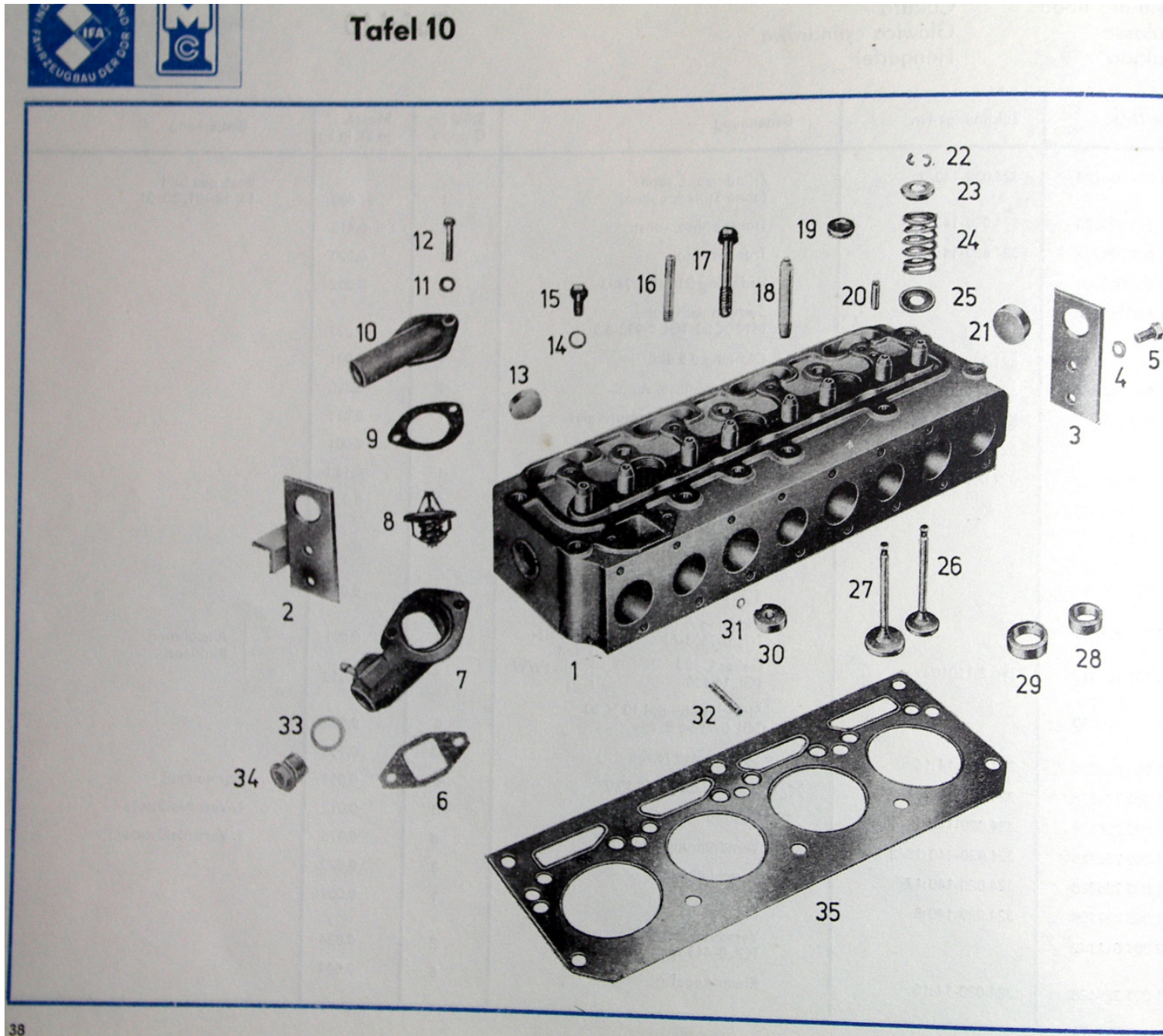


Tafel 10



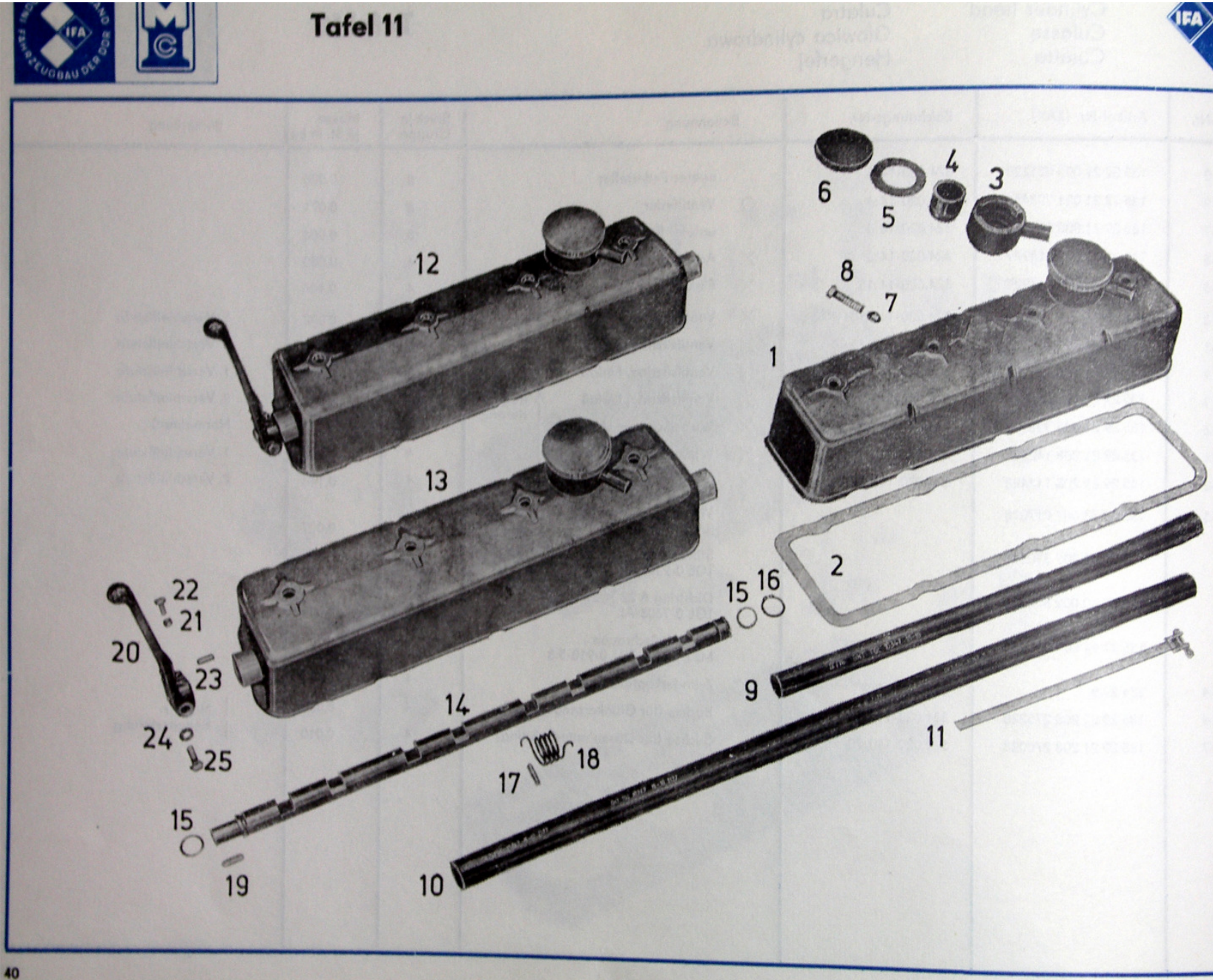
ZylinderkopfCylinder head
Culasse
CulattaCulatra
Głowica cylindrowa
Hengerfej**Tafel 10**

Bild Nr.	Bestell-Nr.	Artikel-Nr. (ZAK)	Zeichnungs-Nr.	Benennung	Stück je Gruppe	Masse je St. in kg	Bemerkung
1	19-389-8	135 28 21 207 056228	324.020-140/2	Zylinderkopf, vorm. (ohne Stiftschrauben)	1	24,850	Best. aus Bild 13, 18–21, 30, 31
2	19-351-3	135 28 21 004 009528	324.020-143	Transportöse, vollst.	1	0,415	
3	19-352-1	135 29 21 005 024728	324.020-14:8	Transportöse	1	0,220	
4	—	135 73 42 002 020081		Federring B10 TGL 7403	4	0,002	
5	—	135 71 11 204 240930		Sechskantschraube M10 × 20 TGL 0-933-8.8	4	0,023	
6	19-354-8	146 72 21	324.020-14:13	○ Dichtung 0,5 dick	1	0,001	
7	19-382-0	135 28 21 004 202328	324.020-145	Reglergehäuse, vorm.	1	0,320	
8	19-356-4	138 14 22 002 257003	KWR Typ 545.60	○ Kühlwassertemperaturregler	1	0,075	
9	19-357-2	146 72 21	324.020-14:12	○ Dichtung 0,5 dick	1	0,001	
10	19-358-0	135 29 21 005 023928	324.020-14:11	Reglerstutzen	1	0,160	
11	—	135 73 43 005 010086		Federscheibe 8 TGL 0-137	2	0,001	
12	—	135 71 11 204 170477		Sechskantschraube M8 × 55 TGL 0-931-8.8	2	0,024	
13	19-399-4	135 73 32 007 011134		Verschlußdeckel 36 TGL 0-443 verz.	2	0,028	
14	—	135 79 40 002 501811		Dichtring A 14 × 18 TGL 0-7603-AI	1	0,001	} Ausführung Multicar
15	—	138 11 92 403 101017	Typ 3.110102	Geber C 120 TGL 16 464			
16	—	135 71 71 207 390840		Stiftschraube BM 10 × 80 TGL 0-939-8.8	8	0,052	
17	19-373-2	135 29 21 005 029828	324.020-14:16	Sechskantschraube	13	0,135	
18	19-391-9	135 29 21 005 376328	324.020-140:18	× Ventilführungn Ø 15,0	8	0,068	Normalmaß
—	19-392-7	135 29 21 208 254128	324.020-140:18/1	× Ventilführung Ø 15,5	8	0,072	1. Verschleißstufe
—	19-393-5	135 29 21 208 256828	324.020-140:18/2	× Ventilführung Ø 16,0	8	0,076	2. Verschleißstufe
19	19-394-3	135 29 21 005 726228	324.020-140:17	Verschlußdeckel	3	0,020	
20	19-364-4	135 29 21 005 027128	324.020-140:8	Rohr	1	0,009	
21	19-400-6	135 73 32 007 011142		Verschlußdeckel 40 TGL 0-443 verz.	2	0,034	
22	19-365-2	135 29 21 005 329628	324.020-14:10	Klemmkegel	8	0,004	



ZylinderkopfCylinder head
Culasse
CulattaCulatra
Głowica cylindrowa
Hengerfej**Tafel 10**

Bild Nr.	Bestell-Nr.	Artikel-Nr. (ZAK)	Zeichnungs-Nr.	Benennung	Stück je Gruppe	Masse je St. in kg	Bemerkung
23	19-366-0	135 29 21 005 021228	324.020-14:5	oberer Federteller	8	0,026	
24	19-367-9	135 77 21 021 703456	324.020-14:4	○ Ventilfeder	8	0,071	
25	19-368-7	135 29 21 005 022028	324.020-14:6	unterer Federteller	8	0,008	
26	19-370-8	135 29 21 101 215727	324.020-14:3	× Auslaßventil	4	0,080	
27	19-369-5	135 29 21 101 214927	324.020-14:15	× Einlaßventil	4	0,106	
28	19-378-3	135 29 21 208 141828	324.020-140:10/1	× Ventilsitzring, Auslaß	4	0,022	1. Verschleißstufe
—	19-379-1	135 29 21 208 264828	324.020-140:10/2	× Ventilsitzring, Auslaß	4	0,026	2. Verschleißstufe
29	19-375-9	135 29 21 208 139728	324.020-140:9/1	× Ventilsitzring, Einlaß	4	0,026	1. Verschleißstufe
—	19-376-7	135 29 21 208 262128	324.020-140:9/2	× Ventilsitzring, Einlaß	4	0,030	2. Verschleißstufe
30	19-371-6	135 29 21 005 326128	324.020-140:3	× Wirbelkammer-Unterteil	4	0,138	Normalmaß
—	19-380-4	135 29 21 208 142628	324.020-140:3/1	× Wirbelkammer-Unterteil	4	0,142	1. Verschleißstufe
—	19-381-2	135 29 21 208 143428	324.020-140:3/2	× Wirbelkammer-Unterteil	4	0,146	2. Verschleißstufe
31	19-385-5	135 73 32 007 017018		Verschlußdeckel 8 TGL 0-443 phos.	4	0,007	
32	—	135 71 71 207 350515		Stiftschraube BM 8 × 22 TGL 0-939-5.8	16	0,010	
33	—	135 79 40 002 502718		Dichtring A 22 × 27 TGL 0-7603-AI	1	0,001	
34	—	135 71 94 003 010086		Verschlussschraube M22 × 1,5 TGL 0-910-5.8	1	0,072	
35	19-372-4	134 29 9	324.020-14:9	× Zylinderkopfdichtung	1	0,171	
—	19-383-9	135 29 21 208 275228	324.020-140:15	Buchse (für Glühkerzenbohrung)	4	0,038	} Nur für Regenerierung
—	19-384-7	135 29 21 208 276028	324.020-140:20	Buchse (für Düsenhalterbohrung)	4	0,010	



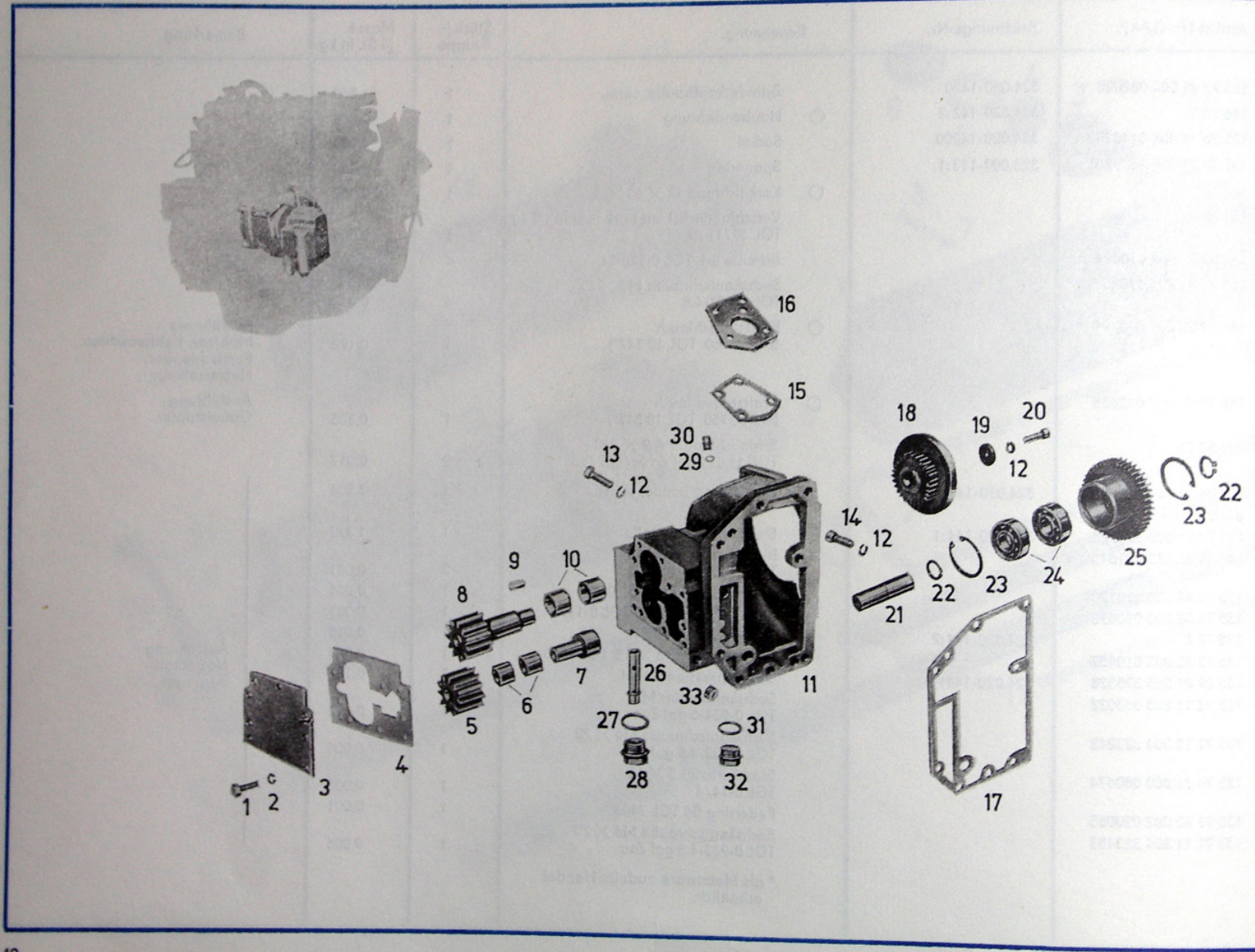
ZylinderkopfhaubeCylinder head cover
Couvercle de culasse
Cubierta de la culataTampa da culatra
Pokrywa głowicy cylindrowej
Hengerfej burkolat**Tafel 11**

Bild Nr.	Bestell-Nr.	Artikel-Nr. (ZAK)	Zeichnungs-Nr.	Benennung	Stück je Gruppe	Masse je St. in kg	Bemerkung
1	19-451-6	135 28 21 004 022028	324.020-1420	Zylinderkopfhaube, vorm.	1	1,560	
2	19-452-4	146 72 2	324.020-142:2	○ Haubendichtung	1	0,045	
3	19-464-7	135 28 21 004 014028	324.020-14200	Sockel	1	0,089	
4	52-083-6	135 29 21 005 162928	323.009-113:1	Spannring	1	0,060	
5	—	—	—	○ Korkdichtung 42 × 60 × 3	1	0,002	
6	50-303-2	134 29 7	—	Verschlußdeckel mit Korkdichtung E 40 TGL 39741 Al	1	0,055	
7	—	135 73 11 003 010094	—	Scheibe 8,4 TGL 0-125-St	4	0,002	
8	—	135 71 11 204 670359	—	Sechskantschraube M8 × 35 TGL 0-931-4.8	4	0,018	
9	19-462-0	146 42 23 201 012591	—	○ Kraftstoffschlauch B15 × 460 TGL 10 347*)	1	0,192	Ausführung Multicar, Kehrmaschine, Forstschlepper, Netzersatzaggr.
10	19-463-9	146 42 23 201 012655	—	○ Kraftstoffschlauch B15 × 750 TGL 10 347*)	1	0,305	Ausführung Gabelstapler
11	19-456-7	139 82 36	—	Schlauchbinder A 9 × 250 TGL 11 046 gal Zn 6c/gal Zn6	2	0,017	
12	19-466-3	135 28 21 004 025528	324.020-144	Zylinderkopfhaube, vollst.	1	3,804	
13	—	entfällt	—	—	—	—	
14	19-458-3	135 29 21 005 374728	324.020-144:1	Dekompressionswelle	1	1,372	
15	19-461-2	146 44 26 113 031645	—	Rundring 16 × 2 TGL 6365-WS 1.957	2	0,001	
16	—	135 73 44 008 010190	—	Sicherungsring 20 TGL 0-471	1	0,001	
17	—	135 74 33 000 080690	—	Steckerbstift 5 × 20 TGL 0-1474	1	0,003	
18	19-459-1	135 77 4	324.020-144:2	Drehfeder	1	0,010	
19	—	135 73 62 003 010457	—	Paßfeder A5 × 5 × 18 TGL 9500	1	0,004	
20	19-460-4	135 29 21 005 375528	324.020-1441:1	Dekompressionshebel	1	0,197	
21	—	135 72 11 205 063022	—	Sechskantmutter M5 TGL 0-934-6 gal Zn	1	0,002	
22	—	135 71 11 204 323242	—	Sechskantschraube M5 × 20 TGL 0-933-4.8 gal Zn	1	0,004	
23	—	135 74 33 000 080674	—	Steckerbstift 5 × 16 TGL 0-1474	1	0,003	
24	—	135 73 42 002 020065	—	Federring B6 TGL 7403	1	0,001	
25	—	135 71 11 204 323453	—	Sechskantschraube M6 × 20 TGL 0-933-4.8 gal Zn	1	0,006	

* als Meterware auch im Handel erhältlich.



Tafel 12



Antriebsgehäuse und Ölpumpe

Power take-off case and oil gear pump
Carter de sortie et pump à huile
Caja de impulsión y pomba de aceite

Caixa de accionamento e bomba de óleo
Obudowa mechanizmu napedowego
i pomba olejowa
Hajtóműház és olajszivattyú

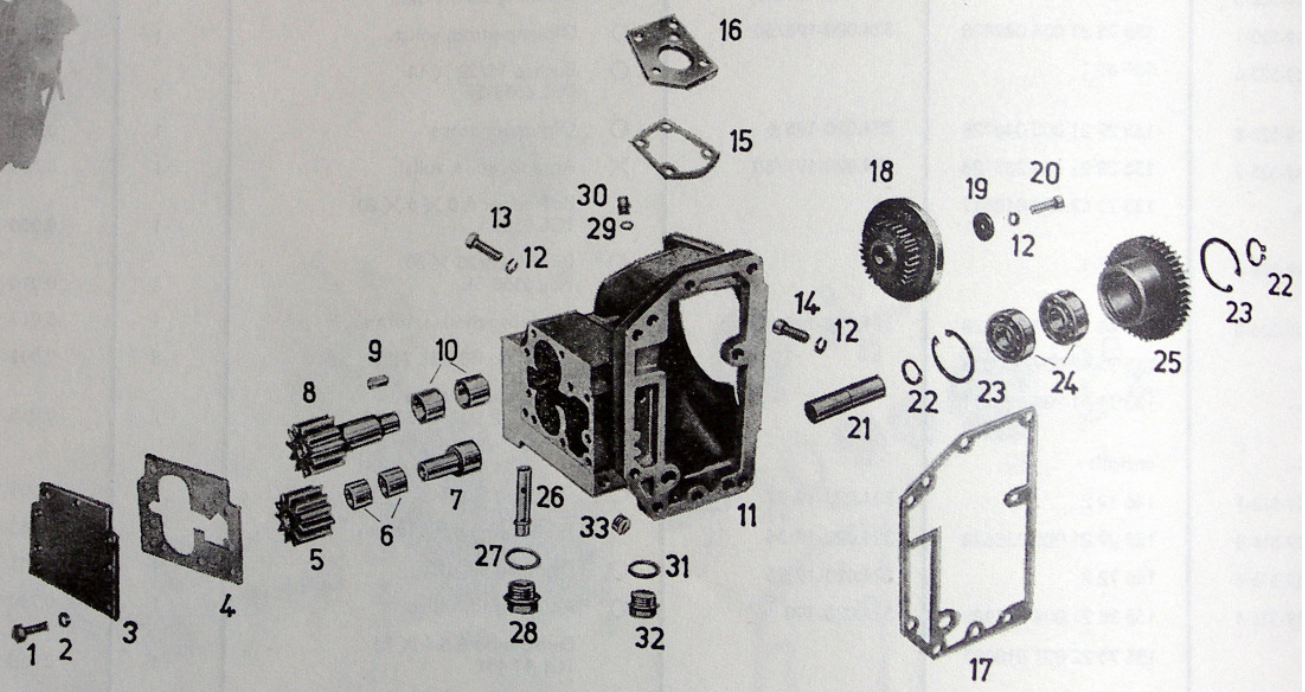
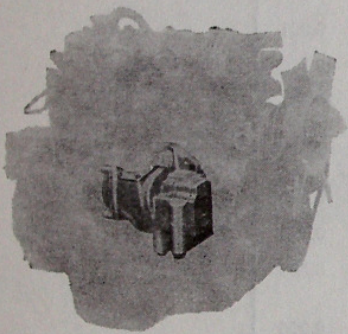
Tafel 12



Bild Nr.	Bestell-Nr.	Artikel-Nr. (ZAK)	Zeichnungs-Nr.	Benennung	Stück je Gruppe	Masse je St. in kg	Bemerkung
1	—	135 71 11 204 670287		Sechskantschraube M6 × 55 TGL 0-931-4.8	9	0,012	
2	—	135 73 42 002 020065		Federring B 6 TGL 7403	9	0,001	
3	19-501-7	135 29 21 005 037828	324.020-19:35	Ölpumpendeckel	1	0,560	
4	19-502-5	134 29 9	324.020-1950:2	○ Dichtung Bd 0,1 dick	1	0,001	
5	19-520-1	135 28 21 004 029828	324.020-198/50	○ Ölpumpenrad, vollst.	1	0,282	
6	19-523-6	135 65 1		○ Buchse 16/22 × 14 TGL 6558-SE	2	0,015	
7	19-522-8	135 29 21 005 040728	324.020-195:6	○ Ölpumpenachse	1	0,155	
8	19-525-2	135 28 21 004 203128	324.020-197/50	× Antriebswelle, vollst.	1	0,503	
9	—	135 73 62 003 010617		Paßfeder A 6 × 6 × 20 TGL 9500	1	0,006	
10	19-524-4	135 65 1		○ Buchse 22/28 × 20 TGL 6558-SE	2	0,016	
11	19-526-0	135 28 21 004 021228	324.020-1950/50	Antriebsgehäuse, vorm.	1	5,017	
12	—	135 73 42 002 020073		Federring B8 TGL 7403	8	0,001	
13	—	135 71 11 204 320711		Sechskantschraube M8 × 30 TGL 0-933-4.8	7	0,018	
14	—	entfällt					
15	19-512-1	146 72 2	324.020-19:37	○ Dichtung 0,5 dick	1	0,001	} Nur für Ersatz
16	19-514-8	135 29 21 005 038628	324.020-19:36	Kraftstoffpumpenflansch	1	0,183	
17	19-515-6	146 72 2	324.020-19:25	○ Dichtung 0,5 dick	1	0,001	
18	19-516-4	135 28 21 004 023928	324.020-190	○ Antriebsrad, vollst.	1	0,730	
19	—	135 73 22 001 010027		Endscheibe A 8,4 × 25 TGL 17 481	1	0,018	
20	—	135 71 21 103 210352		Zylinderschraube M8 × 20 TGL 0-912-8.8	1	0,012	
21	19-529-5	135 29 21 005 039428	324.020-195:7	Zwischenradbolzen	1	0,185	
22	—	135 73 44 008 010190		Sicherungsring 20 TGL 0-471	2	0,002	
23	—	135 73 44 008 030300		Sicherungsring 47 TGL 0-472	2	0,006	



Tafel 12



**Antriebsgehäuse
und Ölpumpe**

Power take-off case and oil gear pump
Carter de sortie et pump à huile
Caja de impulsión y pomba de aceite

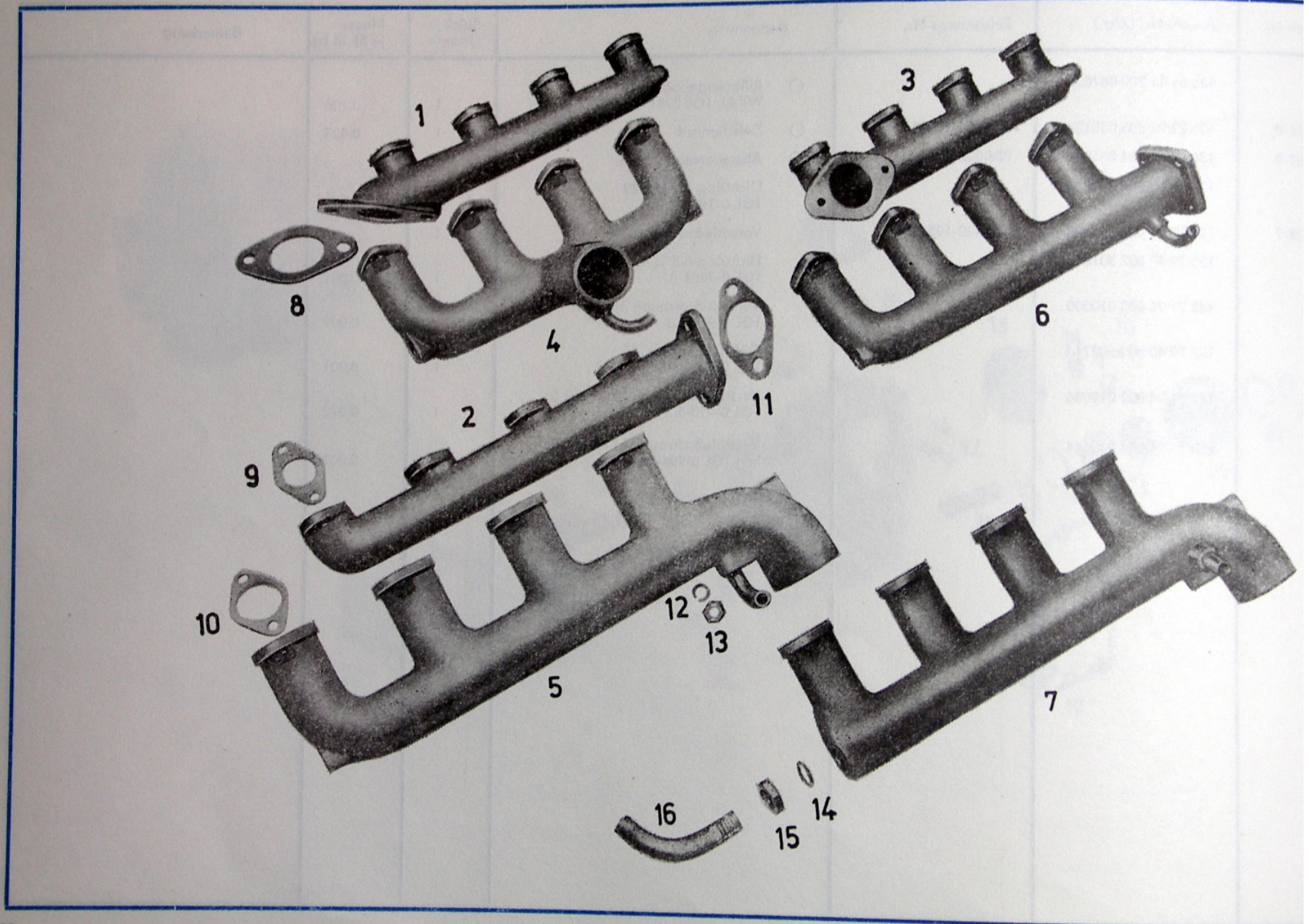
Caixa de accionamento e bomba de óleo
Obudowa mechanizmu napedowego
i pomba olejowa
Hajtóműház és olajszivattyú

Tafel 12

Bild Nr.	Bestell-Nr.	Artikel-Nr. (ZAK)	Zeichnungs-Nr.	Benennung	Stück je Gruppe	Masse je St. in kg	Bemerkung
24	—	135 61 11 202 087630		○ Rillenkugellager 6204 WT 63 TGL 2981	1	0,106	
25	19-518-0	135 29 21 005 035128	324.020-19:28	○ Zwischenrad	1	0,823	
26	19-527-9	135 28 21 004 205828	324.020-1952	○ Absteuerventil, vollst.	1		
27	—	135 79 40 002 502910		Dichtring A 24 × 29 TGL 0-7603-Al	1	0,001	
28	19-528-7	135 29 21 005 041528	324.020-195:8	Verschlußschraube	1		
29	—	135 79 40 002 501213		Dichtring A 8 × 12 TGL 0-7603-Al	1	0,001	
30	—	135 71 94 003 010000		Verschlußschraube M8 × 1 TGL 0-910-5.8	1	0,009	
31	—	135 79 40 002 502718		Dichtring A 22 × 27 TGL 0-7603-Al	1	0,001	
32	—	135 71 94 003 010086		Verschlußschraube M 22 × 1,5 TGL 0-910-5.8	1	0,072	
33	—	135 71 94 003 030044		Verschlußschraube M 14 × 1,5 keg TGL 0-906-5.8	1	0,007	



Tafel 13



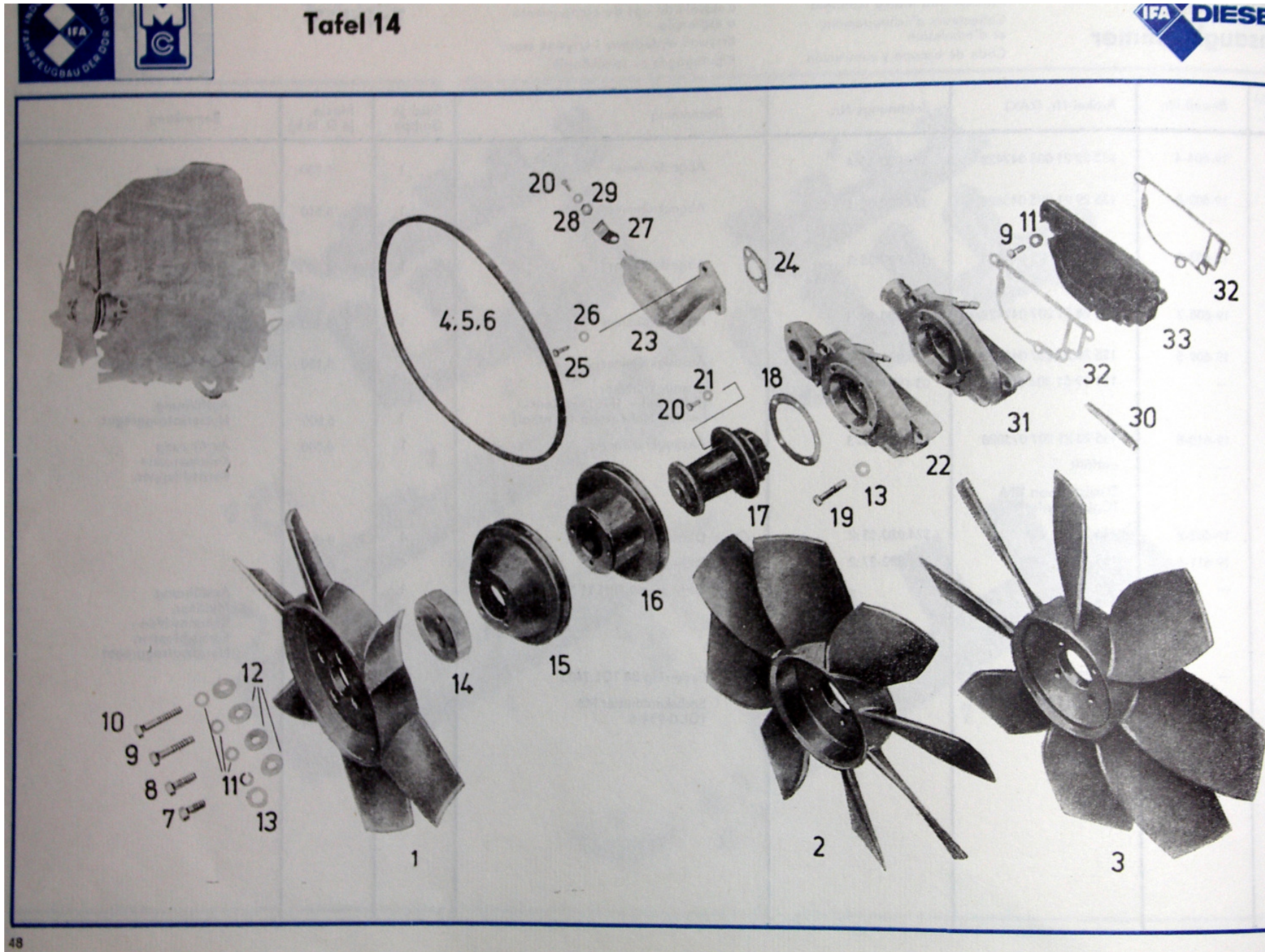
**Abgas- und
Ansaugkrümmer**

Exhaust-and intake manifold
Collecteurs d'échappement
et d'admission
Codo de escape y aspiración

Cotovelo de gas de escapamento
e espiração
Krzywak wydechowy i krzywak ssący
Kipufogógáz-es szivőkönyök

Tafel 13

Bild Nr.	Bestell-Nr.	Artikel-Nr. (ZAK)	Zeichnungs-Nr.	Benennung	Stück je Gruppe	Masse je St. in kg	Bemerkung
1	19-604-4	135 29 21 005 047428	324.020-35:4	Abgaskrümmer	1	5,700	Ausführung Gabelstapler
2	19-602-8	135 29 21 005 045828	324.020-35:1	Abgaskrümmer	1	5,510	Ausführung Multicar, Kehrmaschine
3	19-603-6	135 29 21 005 046628	324.020-35:3	Abgaskrümmer	1	5,800	Ausführung Forstschlepper, Netzersatzaggregat
4	19-608-7	135 28 21 207 047428	324.020-27/1	Ansaugkrümmer	1	6,220	Ausführung Gabelstapler
5	19-609-5	135 28 21 207 048228	324.020-27/2	Ansaugkrümmer	1	5,150	Ausführung Multicar
5	—	131 19 51 304 500085	03-0515-381.161	Ansaugkrümmer (Ersatzteil v. IFA Ingenieurbetrieb Hohenstein-Ernstthal)	1	6,500	Ausführung Netzersatzaggregat
6	19-610-8	135 28 21 207 073028	324.020-27/3	Ansaugkrümmer	1	6,500	Ausführung Kehrmaschine Forstschlepper,
7	—	entfällt					
8	—	Ersatzteil von VTA (Gabelstapler)					
9	19-605-2	146 72 2	324.020-35:2	○ Dichtung	4	0,007	
10	19-611-6	155 89 1	324.020-27:2	○ Dichtung	4	0,009	
11	—	146 72 2		○ Dichtung 60 DIN 71 511-ItZ2	1	0,015	Ausführung Multicar, Kehrmaschine Forstschlepper, Netzersatzaggregat
12	—	135 73 42 002 020073		Federring B8 TGL 7403	16	0,001	
13	—	135 72 11 205 060040		Sechskantmutter M8 TGL 0-934-6	16	0,005	
14	—	} entfällt					
15	—						
16	—						



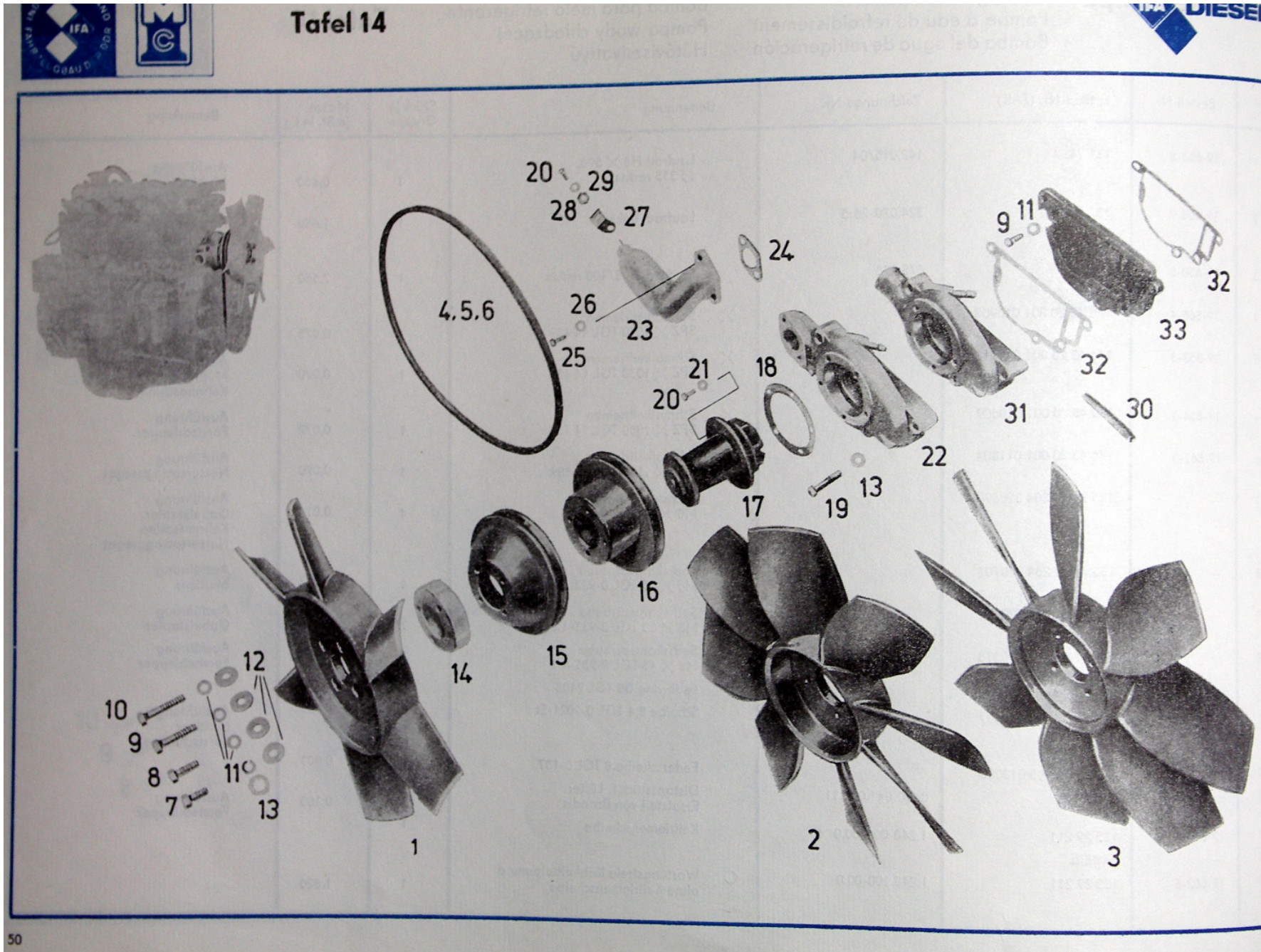
Kühlmittelpumpe

Cooling-water pump
Pompe à eau de refroidissement
Bomba del agua de refrigeración

Bomba para meio refrigerante
Pompa wody chłodzącej
Hűtővizszivattyú

Tafel 14

Bild Nr.	Bestell-Nr.	Artikel-Nr. (ZAK)	Zeichnungs-Nr.	Benennung	Stück je Gruppe	Masse je St. in kg	Bemerkung
1	19-653-8	131 74	142.015/04	Laufrad H6 × 590, ∅ 355 rechts	1	0,650	Ausführung Multicar Forstschlepper
2	19-658-9	131 74	324.020-26:5	Laufrad, links	1	1,485	Ausführung Gabelstapler Netzersatzaggregat
3	19-650-3	131 74	675.975	Laufrad SK 8/400 rechts	1	2,550	Ausführung Kehrmaschine
4	19-866-4	146 43 20 001 010908		× Schmalkeilriemen SPZ × 1090 TGL 14 489	1	0,075	Ausführung Gabelstapler
5	19-853-3	146 43 20 001 010318		× Schmalkeilriemen SPZ × 1030 TGL 14 489	1	0,070	Ausführung Multicar Kehrmaschine
—	19-854-1	146 43 20 001 010609		× Schmalkeilriemen SPZ × 1060 TGL 14 489	1	0,072	Ausführung Forstschlepper
6	19-861-3	146 43 20 001 011804		× Schmalkeilriemen SPZ × 1180 TGL 14 489	1	0,090	Ausführung Netzersatzaggregat
7	—	135 71 11 204 320690		Sechskantschraube M8 × 22 TGL 0-933-4.8	4	0,014	Ausführung Gabelstapler Kehrmaschine Netzersatzaggregat
8	—	135 71 11 204 320703		Sechskantschraube M8 × 25 TGL 0-933-4.8	4	0,017	Ausführung Multicar
9	—	135 71 11 204 320711		Sechskantschraube M8 × 30 TGL 0-933-4.8	7	0,019	Ausführung Gabelstapler
10	—	135 71 11 204 670375		Sechskantschraube M8 × 45 TGL 0-931-4.8	4	0,023	Ausführung Forstschlepper
11	—	135 73 42 002 020073		Federring B8 TGL 7403	8	0,001	
12	—	135 73 11 003 140067		Scheibe 8,4 TGL 0-9021-St	4	0,007	Ausführung Multicar Forstschlepper
13	—	135 73 43 005 010086		Federscheibe 8 TGL 0-137	8	0,001	
14	—	135 29 21	0450-041.000.11	Distanzstück f. Lüfter Ersatzteil von Brandis	1	0,105	Ausführung Forstschlepper
15	19-659-7	135 29 211	1.240-001:00.0	Keilriemenscheibe	1		
16	—	entfällt					
17	19-662-6	135 29 211	1.243.100-00.0	○ Wartungsfreie Kühlmittelpumpe ohne Keilriemenscheibe	1	1,620	



Kühlmittelpumpe

Cooling-water pump
Pompe à eau de refroidissement
Bomba del agua de refrigeración

Bomba para meio refrigerante
Pompa wody chłodzącej
Hűtővízszivattyú

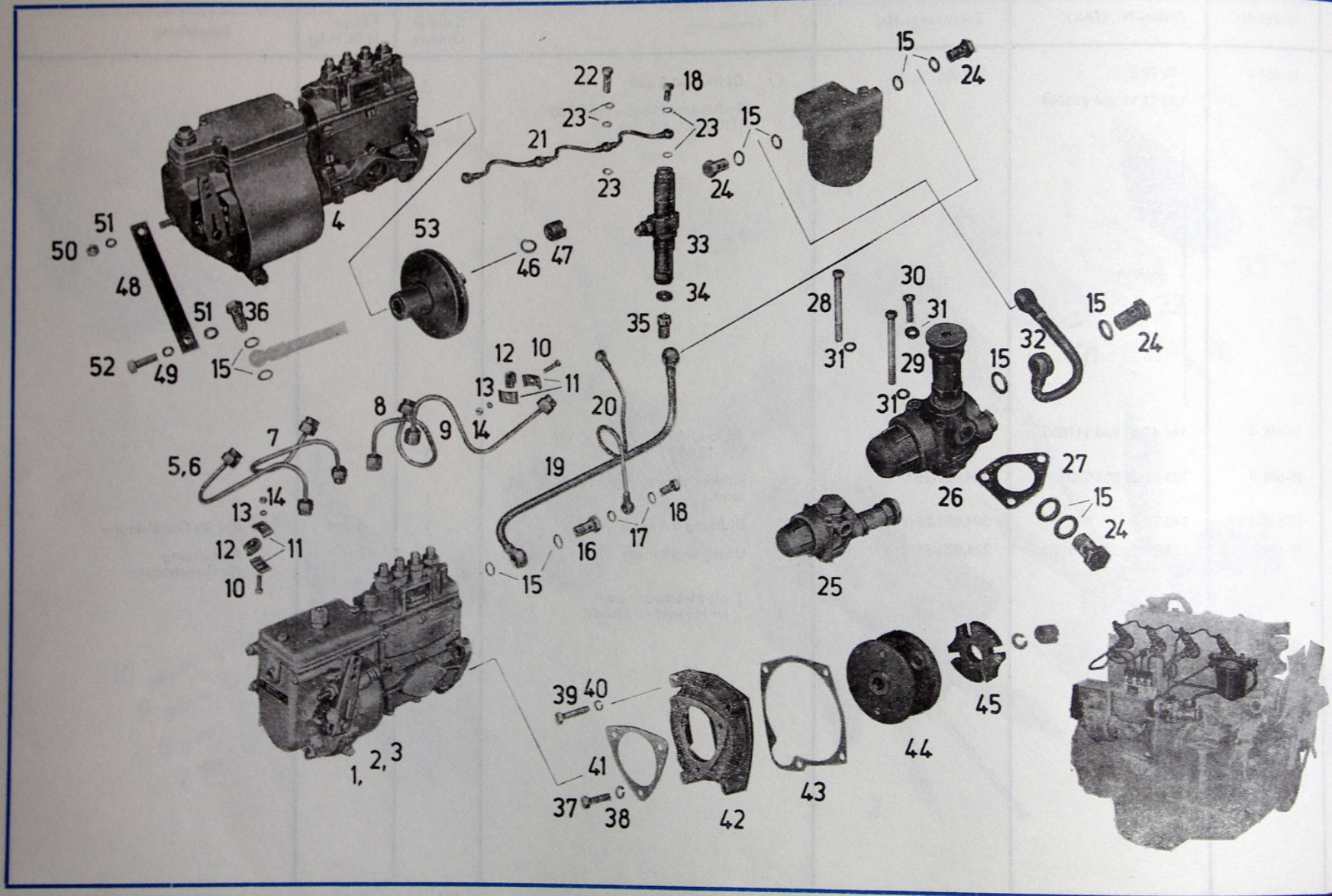
Tafel 14

Bild Nr.	Bestell-Nr.	Artikel-Nr. (ZAK)	Zeichnungs-Nr.	Benennung	Stück je Gruppe	Masse je St. in kg	Bemerkung
18	19-657-0	146 72 2	324.020-26:3	○ Dichtung 0,5 dick	1	0,001	
19	—	135 71 11 204 670367		Sechskantschraube M8 × 40 TGL 0-931-4.8	4	0,021	
20	—	} entfällt					
21	—						
22	—						
23	—						
24	—						
25	—						
26	—						
27	—						
28	—						
29	—						
30	19-669-3	146 47 59 938 111055		Schlauch W-75/7 × 2 × 127 TGL 13 880*)	1		
31	19-666-9	135 28 21 004 030028	324.020-262	Kühlmittelpumpengehäuse, vorm.	1		
32	19-667-7	146 72 2	324.020-26:7	○ Dichtung 0,4 dick	1	0,005	2× für Gabelstapler
33	19-668-5	135 29 21 005 043128	324.020-26:8	Übergangsfansch	1		Ausführung für Gabelstapler

*) als Meterware auch
im Handel erhältlich



Tafel 15

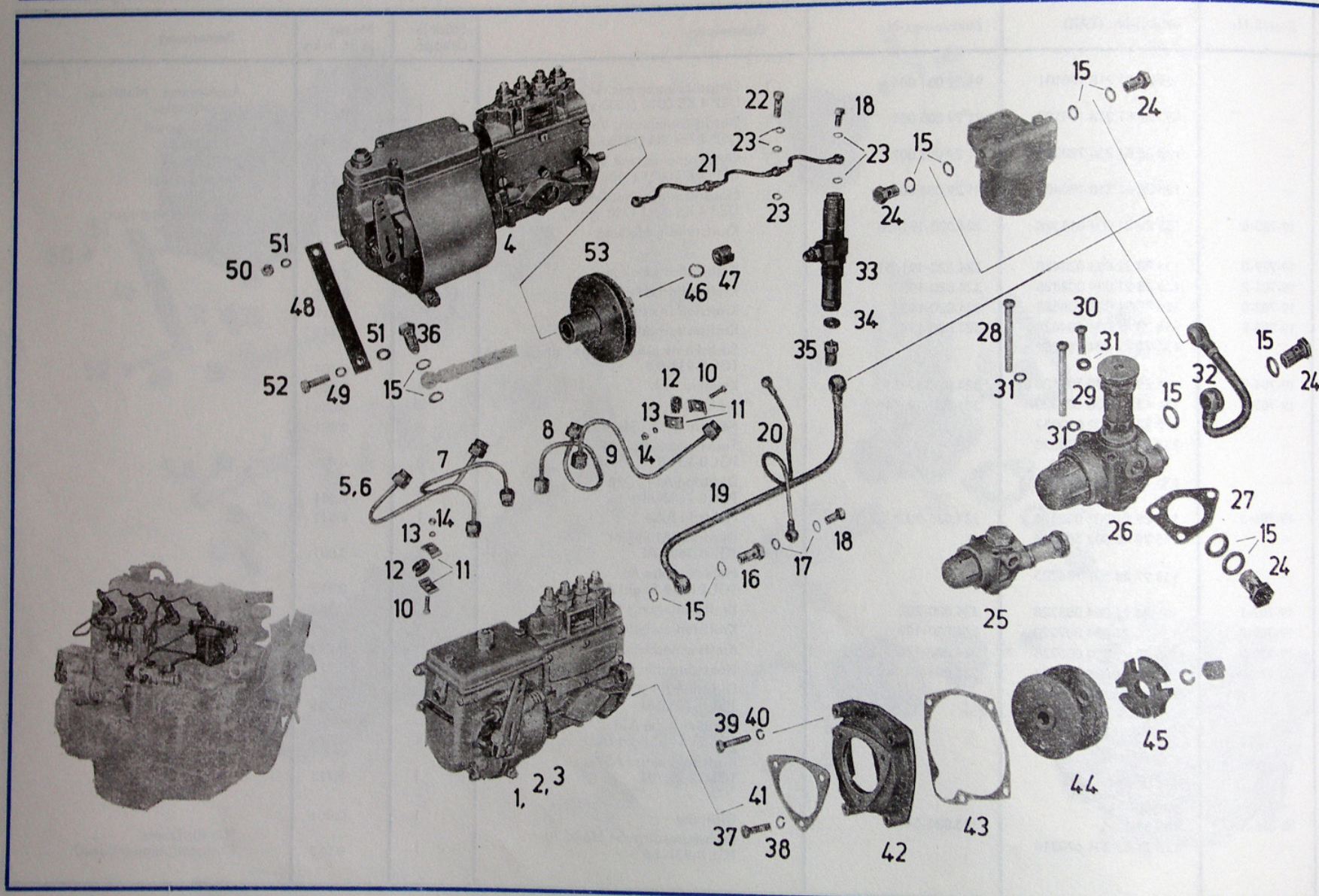


**Kraftstoff-
anlage**Fuel injection system
Système d'injection
Dispositivo inyector de comoustiblesInstalação para combustível
Układ paliwowy
Tüzelőanyagberendezés**Tafel 15**

Bild Nr.	Bestell-Nr.	Artikel-Nr. (ZAK)	Zeichnungs-Nr.	Benennung	Stück je Gruppe	Masse je St. in kg	Bemerkung
1	—	135 28 21 218 190101	91 29 001 006	○ Einspritzpumpe mit Verstellregler DEP 4 KS 0012 (1500 min ⁻¹)	1	6,530	Ausführung Multicar, Gabelstapler
2	—	135 28 81 218 190507	91 29 005 001	○ Einspritzpumpe mit Verstellregler DEP 4 KS 004 (1250 min ⁻¹)	1	6,530	Forstschlepper Ausführung
3	—	135 28 81 218 190208	91 29 002 007	○ Einspritzpumpe mit Verstellregler DEP 4 KS 0021 (1100 min ⁻¹)	1	6,530	Ausführung Kehmaschine
4	—	135 28 81 218 190400	91 29 004 000	○ Einspritzpumpe mit Zweistufenregler DEP 4 KS 0071 (750 min ⁻¹)	1	6,830	Ausführung Netzersatzaggregat
5	19-725-6	135 28 21 004 018328	324.020-191/50	Kraftstoffdruckleitung	1	0,111	Ausführung Gabelstapler
6	19-729-0	135 28 21 004 020428	324.020-191/51	Kraftstoffdruckleitung	1	0,111	
7	19-701-2	135 28 21 004 002828	324.020-192	Kraftstoffdruckleitung	1	0,111	
8	19-702-0	135 28 21 004 003628	324.020-193	Kraftstoffdruckleitung	1	0,111	
9	19-703-9	135 28 21 004 004428	324.020-194	Kraftstoffdruckleitung	1	0,111	
10	—	135 71 11 204 240252		Sechskantschraube M5 × 20 TGL 0-933-8.8	2	0,004	
11	19-704-7	135 29 21 005 334128	324.020-19:33	Klemmschelle	4	0,005	
12	19-705-5	146 47 59 938 107320	324.020-19:34	Schlauchstück	4	0,004	
13	—	135 73 42 002 020057		Federring B5 TGL 7403	2	0,001	
14	—	135 72 11 205 070038		Sechskantmutter M5 TGL 0-934-8	2	0,002	
15	—	135 79 40 002 502005		Dichtring A14 × 20 TGL 0-7603-AI	12	0,001	
16	19-706-3	135 29 21 005 042328	324.020-20:2	Hohlschraube	1	0,011	
17	—	135 79 40 002 501416		Dichtring A10 × 14 TGL 0-7603-AI	2	0,001	
18	—	135 97 28 507 184705		Hohlschraube A6 TGL 21 619-St gal Znc	1	0,013	
19	19-707-1	135 28 21 004 006728	324.020-202	Kraftstoffleitung	1	0,133	
20	19-709-8	135 28 21 004 007928	324.020-199	Kraftstoffleckleitung	1	0,053	
21	19-710-0	135 28 21 004 005228	324.020-196	Kraftstoffleckleitung	1	0,047	
22	50-215-2	135 29 21 005 086128	323.006-19:3	Hohlschraube	1	0,011	
23	—	135 79 40 002 501213		Dichtring A8 × 12 TGL 0-7603-AI	9	0,001	
24	—	135 97 28 507 184721		Hohlschraube A10 TGL 21 619-St gal Znc	4	0,026	
25	19-711-9			○ Kraftstoffpumpe ASV- TGL 12 381/03	1	0,713	
26	—	entfällt					
27	50-286-5	155 89 1	323.006-54:3	Dichtung	1	0,001	
28	—	135 71 11 204 670316		Sechskantschraube M6 × 70 TGL 0-931-4.8	1	0,015	Nur für Ersatz Kraftstoffpumpenflansch



Tafel 15



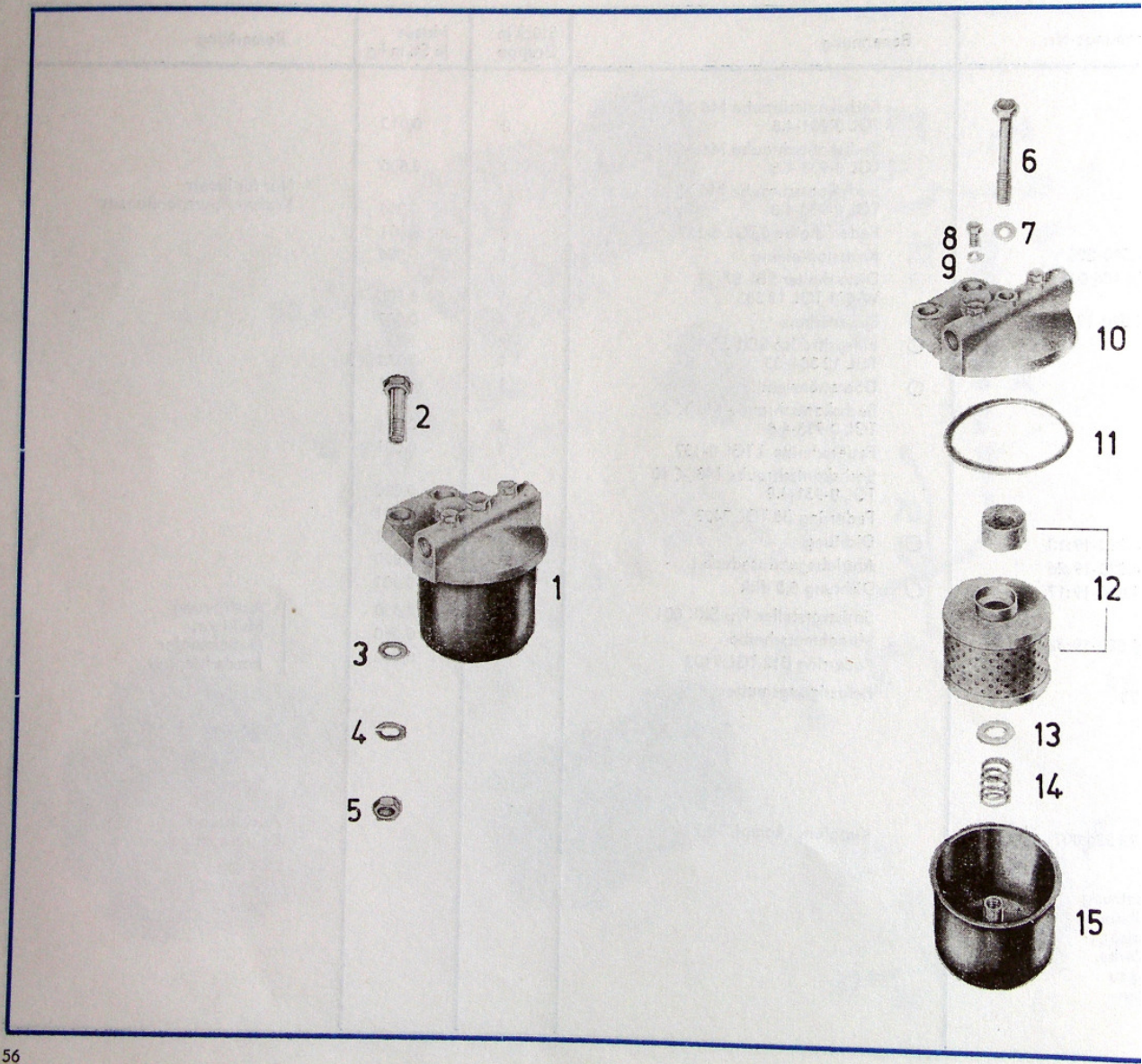
**Kraftstoff-
anlage**Fuel injection system
Système d'injection
Dispositivo inyector de comoustiblesInstalação para combustível
Układ paliwowy
Tüzelöanyanyagberendezés**Tafel 15**

Bild Nr.	Bestell-Nr.	Artikel-Nr. (ZAK)	Zeichnungs-Nr.	Benennung	Stück je Gruppe	Masse je St. in kg	Bemerkung
29	—	135 71 11 204 670295		Sechskantschraube M6 × 60 TGL 0-931-4.8	2	0,013	
30	—	135 71 11 204 320420		Sechskantschraube M6 × 16 TGL 0-933-4.8	1	0,005	
30	—	135 71 11 204 320455		Sechskantschraube M6 × 22 TGL 0-933-4.8	2	0,006	
31	—	135 73 43 005 010078		Federscheibe 6 TGL 0-137	3	0,001	Nur für Ersatz Kraftstoffpumpenflansch
32	19-713-5	135 28 21 004 141828	324.020-203	Kraftstoffleitung	1	0,086	
33	19-714-3	135 28 88 209 156210	1000 186 004	○ Düsenhalter SBL 57/77 W-001 TGL 12 383	4	0,585	
34	19-715-1	135 29 21 005 033528	324.020-19:14	○ Düsenchutz	4	0,007	
35	19-730-3			○ Einspritzdüse SD1 Z4-1 TGL 12 384/03	4	0,035	
36	19-718-6	135 28 88 006 240607	5629	○ Überströmventil	1	0,031	
37	—	135 71 11 204 320682		Sechskantschraube M8 × 20 TGL 0-933-4.8	3	0,011	
38	—	135 73 43 005 010086		Federscheibe 8 TGL 0-137	3	0,001	
39	—	135 71 11 204 670367		Sechskantschraube M8 × 40 TGL 0-931-4.8	4	0,020	
40	—	135 73 42 002 020073		Federring B8 TGL 7403	4	0,001	
41	19-719-4	146 72 21	324.020-19:10	○ Dichtung	1	0,001	
42	19-720-7	135 29 21 005 034328	324.020-19:26	Antriebsgehäusedeckel	1	0,890	
43	19-721-5	146 72 21	324.020-19:17	○ Dichtung 0,5 dick	1	0,001	
44	—	135 28 88 209 150804		Spritzversteller Typ SKK 001	1	2,000	} Ausführung Multicar, Gabelstapler Forstschlepper
45	19-723-1	135 29 21 005 332528	324.020-19:32	Mitnehmerscheibe	1	0,040	
46	—	135 73 42 002 020102		Federring B12 TGL 7403	1	0,003	
47	—	135 28 88	5773	Befestigungsmutter	1		
48	—	} entfällt					
49	—						
50	—						
51	—						
52	—						
53	—	135 28 88 209 150505	9195 526 007	Kupplung, kompl.	1		Ausführung Kehrmaschine

Betreffs Lieferung und Instandsetzung von Einzelteilen für die Einspritzpumpen bitten wir, sich mit einer der Vertragswerkstätten vom VEB Barkas Werke, Betrieb Dresden, in Verbindung zu setzen, siehe Vertragswerkstättenverzeichnis.



Tafel 16



Kraftstofffilter FKE 60
TGL 12 385

 Fuel filter
 Filtre à carburant
 Filtro de combustibles

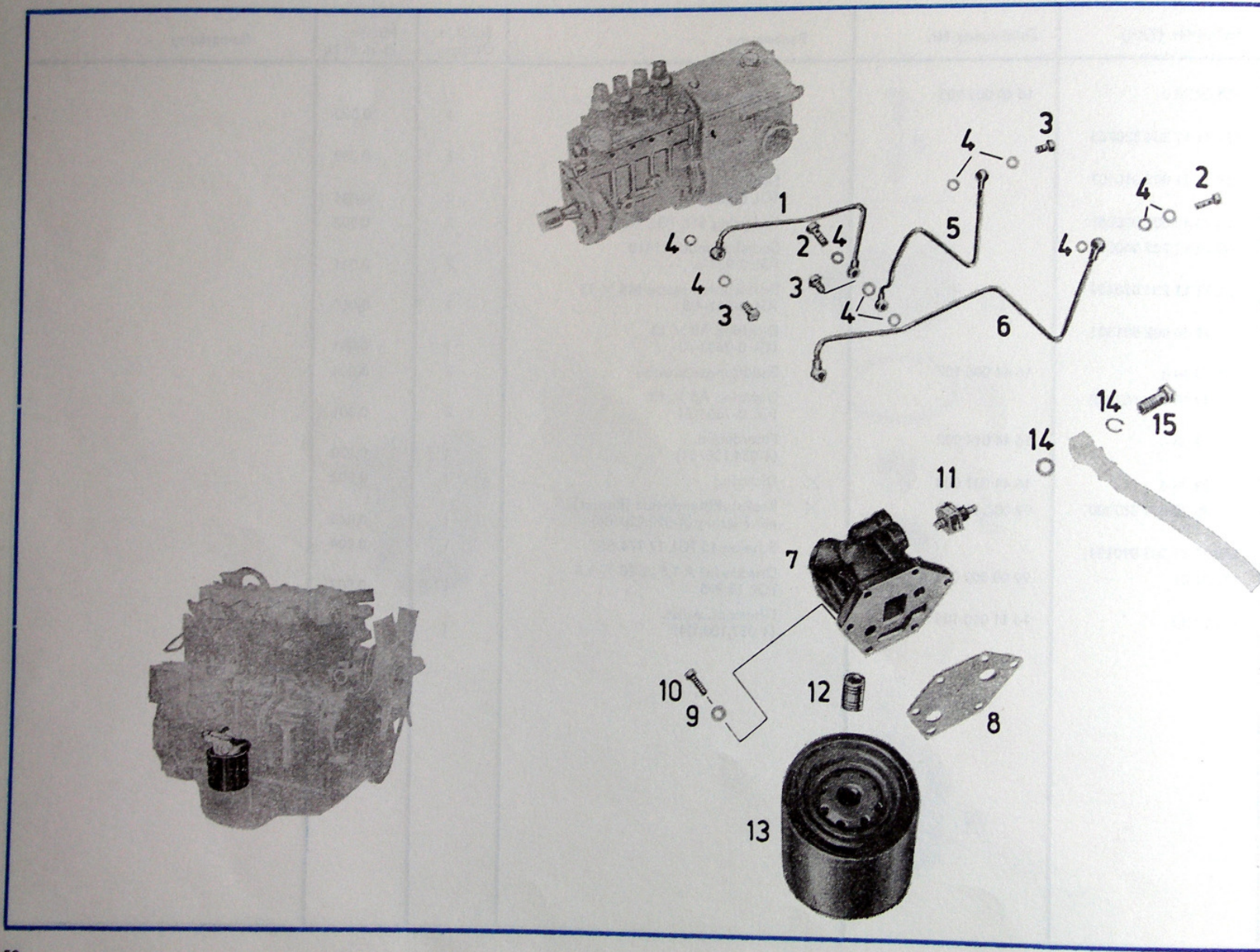
 Filtro de combustivel
 Filtr paliwowy
 Szerinti tüzelőanyagszűrő

Tafel 16


Bild Nr.	Bestell-Nr.	Artikel-Nr. (ZAK)	Zeichnungs-Nr.	Benennung	Stück je Gruppe	Masse je St. in kg	Bemerkung
1	19-781-3	135 29 20 0	16 40 005 005	Kraftstofffilter, vollst. FKE 60 TGL 12 385/05			
2	—	135 71 11 204 320965		Sechskantschraube M10 × 35 TGL 0-933-4.8	1	0,590	
3	—	135 73 11 003 010107		Scheibe 10,5 TGL 0-125-St	2	0,032	
4	—	135 73 42 002 020081		Federring B10 TGL 7403	2	0,004	
5	—	135 72 11 205 060059		Sechskantmutter M10 TGL 0-934-6	2	0,002	
6	—	135 71 11 204 670439		Sechskantschraube M8 × 75 TGL 0-931-4.8	2	0,011	
7	—	135 79 40 002 501301		Dichtring A8 × 13 TGL 0-7603-AI	1	0,030	
8	19-782-1	135 29 20 0	16 44 006 107	Entlüftungsschraube	1	0,001	
9	—	135 79 40 002 501002		Dichtring A6 × 10 TGL 0-7603-AI	2	0,004	
10	19-784-8	135 29 20 0	16 44 014 002	Filterdeckel (4-054.100/04)	2	0,001	
11	19-785-6	135 29 20 0	16 44 031 003	× Dichtring	1	0,220	
12	19-786-4	135 29 20 029 387000	99 00 533 110	× Kraftstofffiltereinsatz (Papier) mit Filzring (4-052.220/04)	1	0,002	
13	—	135 73 11 003 090151		Scheibe 15 TGL 17 774-St.	1	0,075	
14	19-787-2	135 29 21	99 00 380 013	Druckfeder A 1,8 × 20 × 5,5 TGL 18 395	1	0,004	
15	19-789-9	135 29 20	16 41 010 106	Filtertopf, vollst. (4-052.100/04)	1	0,007	
					1	0,280	



Tafel 17

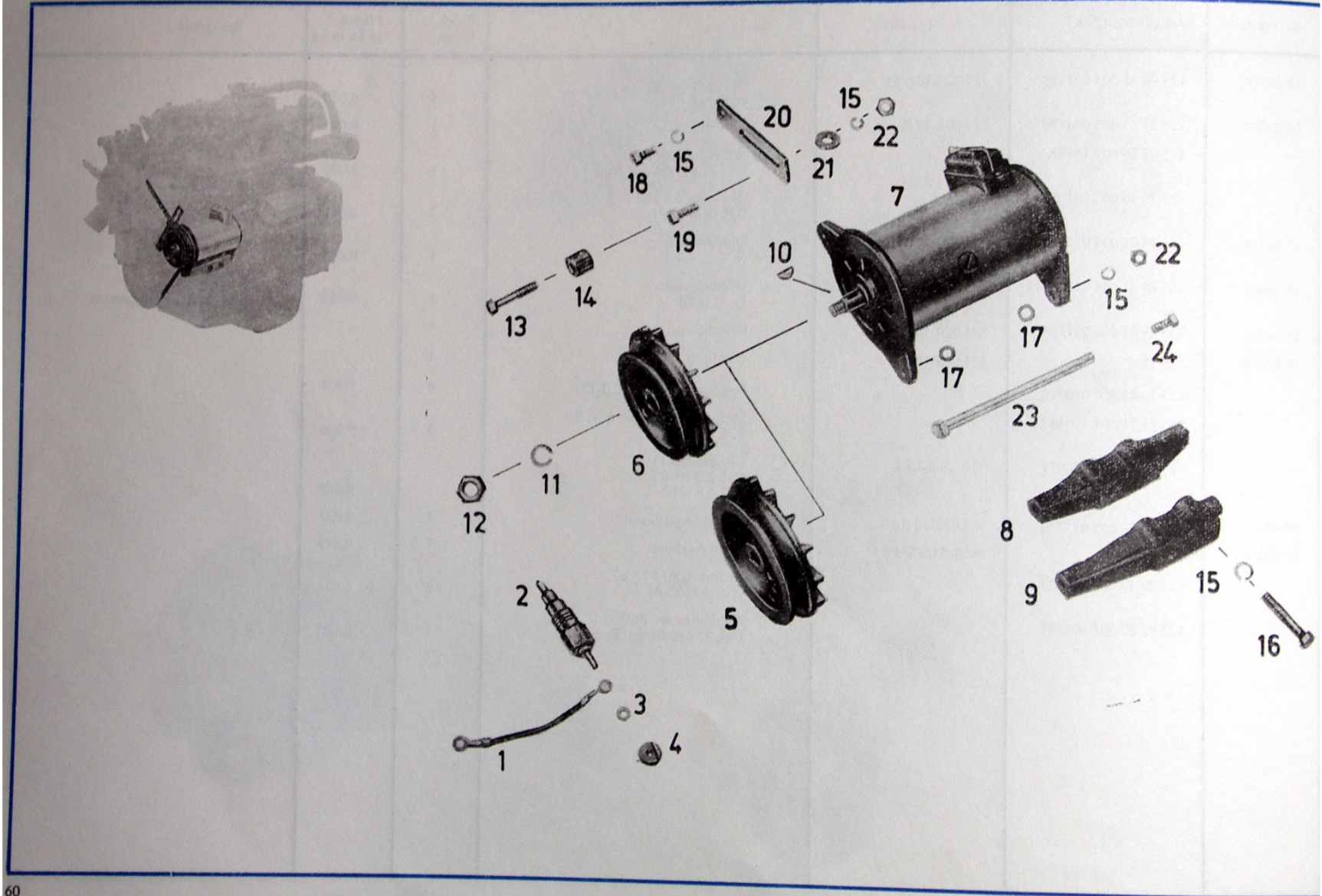


**Ölfilter und
Leitungen**Oil filter and lines
Filtre et conduite à l'huile
Filtro de aceite y conductosFiltro e tubos de óleo
Filtr olejowy i przewody olejowe
olajszűrő és vezetékek**Tafel 17**

Bild Nr.	Bestell-Nr.	Artikel-Nr. (ZAK)	Zeichnungs-Nr.	Benennung	Stück je Gruppe	Masse je St. in kg	Bemerkung
1	19-819-7	135 28 21 004 017528	324.020-182/51	Öldruckleitung (v. K. z. E.)	1	0,030	
2	50-215-2	135 29 21 005 086128	323.006-19:3	Hohlschraube	1	0,011	
3	—	135 97 28 507 184692		Hohlschraube A5 TGL 21 619-St gal Zn	1	0,008	
4	—	135 79 40 002 501213		Dichtring A8 × 12 TGL 0-7603-Al	7	0,001	
5	19-821-8	135 28 21 004 016728	324.020-181/51	Öldruckleitung (v. K. z. Zyk.)	1	0,030	
6	19-809-0	135 28 21 004 013228	324.020-182/50	Öldruckleitung (v. K. z. E.)	1	0,040	} Ausführung Netzersatzaggregat
7	19-822-6	135 29 21 005 031928	324.020-180:1	Filterflansch	1		
8	19-823-4	146 72 2	324.020-18:17	Dichtung	1		
9	—	135 73 43 005 010078		Federscheibe 6 TGL 0-137	6	0,001	
10	—	135 71 11 204 320447		Sechskantschraube 6 × 20 TGL 0-933-4.8	6	0,006	
11	—	136 65 61 100 902017	8640.5/2.4.20	○ Drucktaster D TGL 23410/05 (1,7-2,0 at)	·	0,042	
12	19-824-2	135 29 21 005 032728	324.020-18:16	Übergangsstutzen	1	0,037	
13	19-807-4	135 28 21	2688/110/SU	Ölwechselfilter	1	0,645	
14	—	135 79 40 002 502005		Dichtring A14 × 20 TGL 0-7603-Al	2	0,001	
15	—	135 97 28 507 184721		Hohlschraube A10 TGL 21 619-St-gal Znc	1	0,026	



Tafel 18



Elektrische Anlage

Electrical equipment
Equipement électrique
Instalación eléctricaInstalação eléctrica
Instalacja elektryczna
Elektromos berendezés

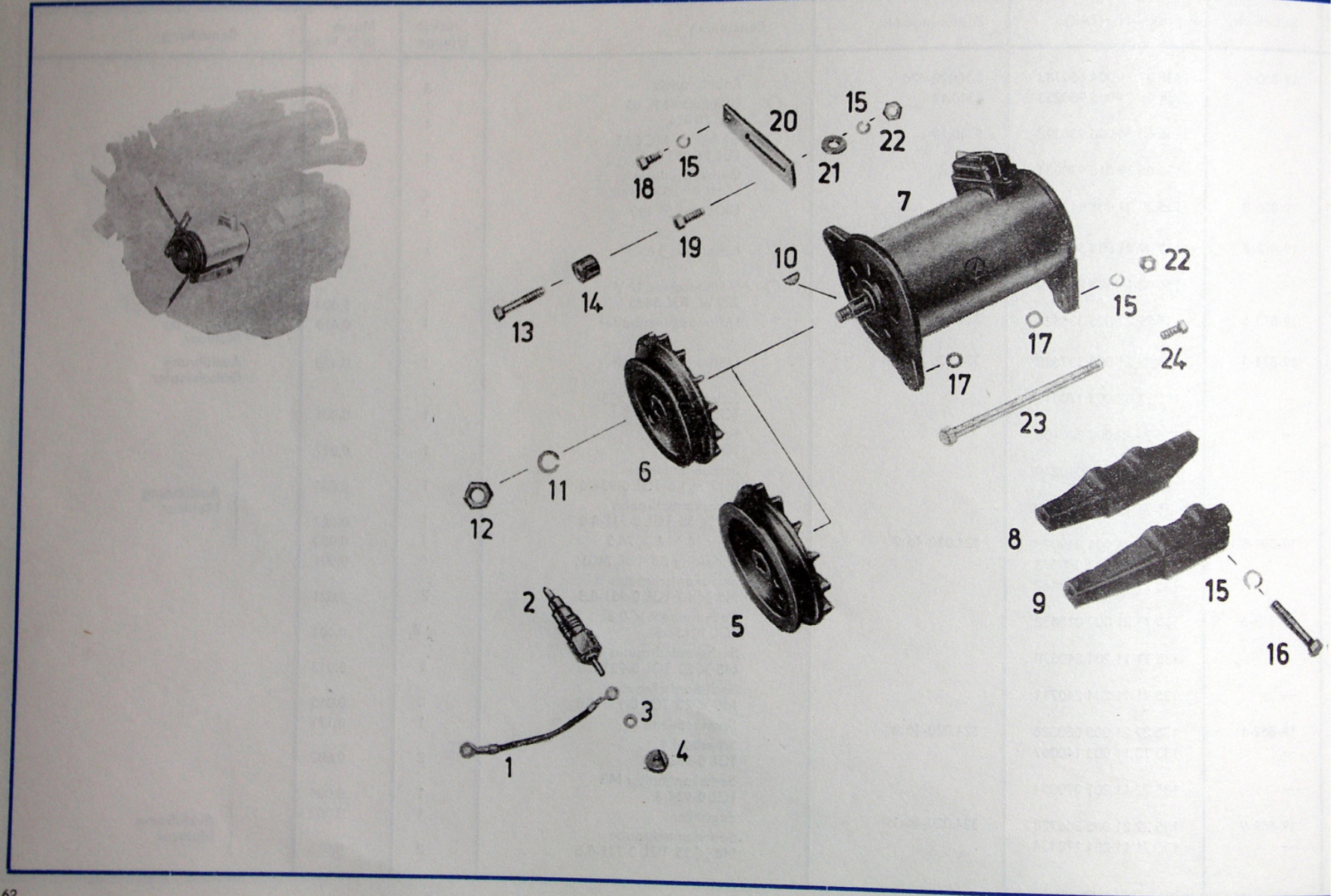
Tafel 18



Bild Nr.	Bestell-Nr.	Artikel-Nr. (ZAK)	Zeichnungs-Nr.	Benennung	Stück je Gruppe	Masse je St. in kg	Bemerkung
1	19-850-9	136 59 21 004 660783	324.020-470	Kabel, vollst.			
2+4	—	136 65 34 006 930253	8340.19	○ Glühkerze MC 03 TGL 28 086	3	0,009	
2+4	—	136 65 34 006 930392	8340.19 T	○ Glühkerze MC 03 T TGL 28 086	4	0,095	
3	—	136 65 39 018 930034	8125 Z	Glühkerzenisolator SCHI 01 EION 160	4	0,095	klimageschützt
5	19-856-8	135 29 21 005 048228	324.020-46:7	Lüfterrad Ø 100	4	0,009	
6	19-872-8	135 29 21 005 367528	324.020-46:17	Lüfterrad Ø 85	1	0,990	Ausführung Gabelstapler
7	—	136 65 11 103 900169	8002.22		1	0,710	Ausführung Multicar
8	19-873-6	135 29 21 005 336828	324.020-46:14	○ Lichtmaschine 12 V 220 W TGL 5565	1	5,800	
9	19-874-4	135 29 21 005 337628	324.020-46:15	Lichtmaschinenhalter	1	0,410	Ausführung Multicar
10	—	135 73 62 003 170047		Lichtmaschinenhalter	1	0,420	Ausführung Gabelstapler
11	—	135 73 42 002 020102		Scheibenfeder 3 × 5 TGL 9499	1	0,001	
12	—	135 72 11 205 070249		Federring B 12 TGL 7403	1	0,017	
13	—	135 71 11 204 170477		Sechskantmutter M12 × 1,5 TGL 0-934-6	1	0,034	} Ausführung Multicar
14	19-864-8	135 29 21 005 049028	324.020-46:9	Sechskantschraube M8 × 55 TGL 0-931-8.8	1	0,027	
15	—	135 73 42 002 020073		Rohr 18 × 4 × 26,5	1	0,030	
16	—	135 71 11 204 170442		Federring B8 TGL 7403	6	0,001	
17	19-849-6	135 73 21 009 010852		Sechskantschraube M8 × 40 TGL 0-931-8.8	2	0,021	
18	—	135 71 11 204 240690		Paßscheibe 9 × 0,2 TGL 10404-St.	n. B.	0,001	
19	—	135 71 11 204 240711		Sechskantschraube M8 × 20 TGL 0-933-8.8	3	0,013	
20	19-862-1	135 29 21 005 050328	324.020-46:8	Sechskantschraube M8 × 25 TGL 0-933-8.8	2	0,015	
21	—	135 73 11 003 140067		Spannschiene	1	0,171	
22	—	135 72 11 205 070054		Scheibe 8,4 TGL 0-9021-St	2	0,002	
23	19-869-9	135 29 21 005 366728	324.020-46:19	Sechskantmutter M8 TGL 0-934-8	1	0,006	
16	—	135 71 11 204 170434		Zuganker	1	0,062	} Ausführung Multicar
				Sechskantschraube M8 × 35 TGL 0-931-8.8	2	0,016	



Tafel 18



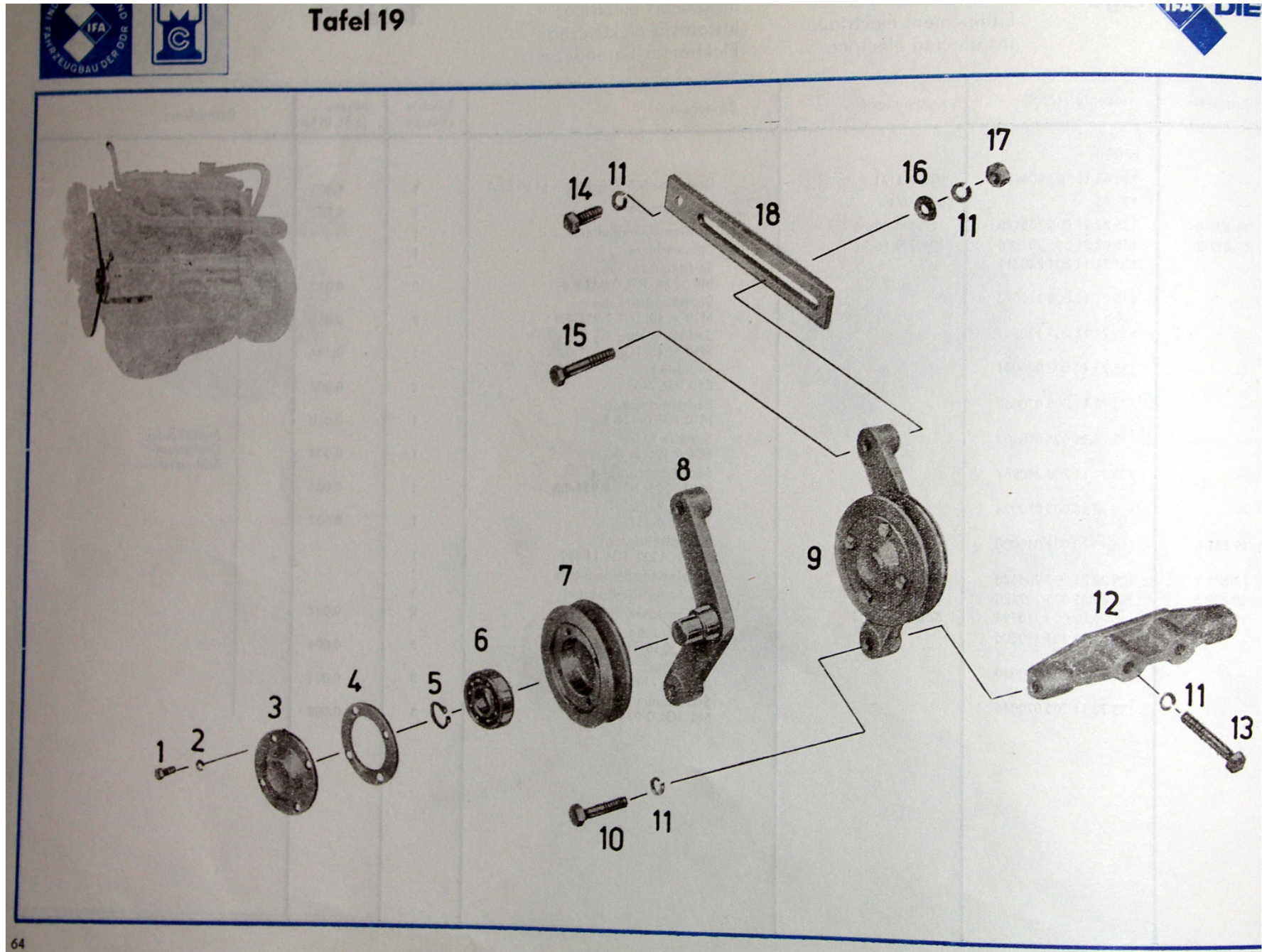
Elektrische Anlage

Electrical equipment
Equipement électrique
Instalación eléctricaInstalação eléctrica
Instalacja elektryczna
Elektromos berendezés

Tafel 18



Bild Nr.	Bestell-Nr.	Artikel-Nr. (ZAK)	Zeichnungs-Nr.	Benennung	Stück je Gruppe	Masse je St. in kg	Bemerkung
24	—	entfällt					
—	—	136 65 11 103 903482	8042.411/1	Drehstromlichtmaschine 14 V 42 A	1	4,200	Ausführung Drehstrom- lichtmaschine
—	—	136 65	8009.7/1	Lüfterscheibe	1	0,262	
—	19-876-0	135 29 21 005 705128	324.020-46:26	Lichtmaschinenhalter	1		
—	19-877-9	135 29 21 005 707828	324.020-46:27	Spannschiene	1		
—	—	135 71 11 204 240711		Sechskantschraube M8 × 25 TGL 0-933-8.8	2	0,013	
—	—	135 71 11 204 170573		Sechskantschraube M10 × 40 TGL 0-931-8.8	2	0,031	
—	—	135 71 11 204 170581		Sechskantschraube M10 × 45 TGL 0-931-8.8	1	0,034	
—	—	135 73 42 002 020081		Federring B10 TGL 7403	3	0,002	
—	—	135 72 11 205 070062		Sechskantmutter M10 TGL 0-934-8	1	0,010	
—	—	135 73 11 003 010107		Scheibe 10,5 TGL 0-125-St	1	0,004	
—	—	135 71 11 204 240957		Sechskantschraube M10 × 25 TGL 0-933-8.8	1	0,024	
—	—	135 73 43 005 010094		Federscheibe 10 TGL 0-137	1	0,002	
—	19-881-6	146 43 20 001 010000		Schmalkeilriemen SPZ × 1000 TGL 14 489	1		
—	19-878-7	135 29 21 005 708628	324.020-461:1	Keilriemenscheibennabe	1		
—	19-879-5	135 29 21 005 709428	324.020-461:2	Keilriemenscheibenring	1		
—	19-880-8	135 29 21 005 710728	324.020-461:3	Distanzscheibe	2	0,027	
—	—	135 71 71 207 390306		Stiftschraube BM6 × 16 TGL 0-939-8.8	3	0,004	
—	—	135 73 42 002 020065		Federring B6 TGL 7403	3	0,001	
—	—	135 72 11 205 070046		Sechskantmutter M6 TGL 0-934-8	3	0,002	



Spannrolle

Idler pulley
Teuteur de courrole
Rodillo tensorRolo tensor
Krążek napinający
Feszítőgörgő

Tafel 19



Bild Nr.	Bestell-Nr.	Artikel-Nr. (ZAK)	Zeichnungs-Nr.	Benennung	Stück je Gruppe	Masse je St. in kg	Bemerkung
1	—	135 71 11 204 320180		Sechskantschraube M5 × 10 TGL 0-933-4.8	4	0,003	Best. aus Bild 1–8 Ausführung Kehrmaschine Netzersatz- aggregat
2	—	135 73 42 002 020073		Federring B8 TGL 7403	4	0,001	
3	51-540-4	135 29 21 005 155728	323.008-54:3	Deckel	1	0,015	
4	51-541-2	155 89 1	323.008-54:16	○ Dichtung	1	0,001	
5	—	135 73 44 008 010166		Sicherungsring 17 TGL 0-471	1	0,001	
6	—	135 61 11 202 079008		○ Rillenkugellager 6203 TGL 2981	1	0,065	
7	54-230-6	135 29 21 005 219728	323.008-53:1	Spannrolle	1	0,350	
8	19-901-8	135 28 21 207 053828	324.020-26000/1	Spannhebel	1	0,356	
9	19-902-6	135 28 21 207 049028	324.020-2600/1	Spannrolle, vorm.	1	0,805	
10	—	135 71 11 204 670359		Sechskantschraube M8 × 35 TGL 0-931-4.8	1	0,016	
11	—	135 73 42 002 020073		Federring B8 TGL 7403	5	0,001	
12	19-870-1	135 29 21 005 338428	324.020-46:16	Lichtmaschinenhalter	1	0,410	
13	—	135 71 11 204 670367		Sechskantschraube M8 × 40 TGL 0-931-4.8	2	0,021	
14	—	135 71 11 204 320682		Sechskantschraube M8 × 20 TGL 0-933-4.8	1	0,015	
15	—	135 71 11 204 670367		Sechskantschraube M8 × 40 TGL 0-931-4.8	1	0,020	
16	—	135 73 11 003 010094		Scheibe 8,4 TGL 0-125-St	1	0,002	
17	—	135 72 11 205 060040		Sechskantmutter M8 TGL 0-934-6	1	0,006	
18	19-862-1	135 29 21 005 050328	324.020-46:8	Spannschiene	1	0,171	
—	19-954-4	135 28 21 207 054628	324.020-9990/50	Dichtungssatz	1		Ausführung Netzersatz- aggregat
—	19-953-6	135 28 21 004 209028	324.020-211	Andrehkurbel	1		